

INDEX

DICHIARAZIONI DI PRESTAZIONE / DECLARATION OF PERFORMANCE	3
DICHIARAZIONI DI CONFORMITA' - DECLARATION OF CONFORMITY	11
1 - INTRODUCTION	13
1.1 GENERAL GUIDELINES	13
1.2 SAFETY GUIDELINES	13
1.2.1 RECOMMENDATIONS	13
1.2.2 GENERAL WARNINGS	13
1.3 TRANSPORTATION AND STORAGE	14
2 – TECHNICAL CHARACTERISTICS.....	15
2.1 DIMENSIONS.....	15
3 – GENERAL DESCRIPTION	16
3.1 THE FUEL	16
3.2 MAIN COMPONENTS	16
4 – INSTALLATION.....	19
4.1 APPLIANCE LOCATION.....	19
4.2 UNPACKING THE APPLIANCE	19
4.3 UNPACKING/MOUNTING THE DORICA METALCOLOR CASING	21
4.4 UNPACKING/MOUNTING THE DORICA MAIOLICA CASING	21
4.5 UNPACKING/MOUNTING THE AROMY CASING	21
4.6 UNPACKING/MOUNTING THE AROMY STONE CASING	21
4.7 UNPACKING/MOUNTING THE SAINT MORITZ CASING.....	21
4.8 UNPACKING/MOUNTING THE LIENZ CASING	21
4.9 UNPACKING/MOUNTING THE MONTREUX CASING	21
4.10 CONNECTING THE APPLIANCE TO THE FLUE OUTLET.....	21
4.11 DRAWING COMBUSTION AIR FROM OUTSIDE.....	22
4.12 HANDLE.....	22
5 - USE OF THE APPLIANCE.....	23
5.1 LIGHTING	23
5.2 REFUELLING	23
5.3 CHANNELLING.....	24
5.4 PRESCRIPTIONS FOR CORRECT OPERATION	25
6 - CLEANING AND MAINTENANCE	26
6.1 FOREWORD	26
6.2 CLEANING AND MAINTENANCE	26
7 – SMOKE DISCHARGE TUBE AND VENTILATION OF THE ROOMS.....	29
7.1 FOREWORD	29
7.2 ROOM VENTILATION	29
7.3 SMOKE OUTLET	29
7.3.1 CHIMNEY TYPES.....	29
7.3.2 FLUE OUTLET / FLUE SYSTEM COMPONENTS	30
7.3.3 CONTROLS PRIOR TO INSTALLING THE APPLIANCE	31

DICHIARAZIONI DI PRESTAZIONE / DECLARATION OF PERFORMANCE

Dichiarazione di prestazione in accordo con il Regolamento (UE) 305/2011
Declaration of performance according to Regulation (EU) 305/2011

N° 64

Codice di identificazione unico del prodotto-tipo:
Unique identification code of the product type:

- 1 **WAIR6**, apparecchio per il riscaldamento domestico, senza acqua, alimentato a ceppi di legna
WAIR6, residential space heating appliance without water fired by wood logs
EN 13240

Numero di tipo, lotto, serie o qualsiasi altro elemento che consenta l'identificazione del prodotto da costruzione ai sensi dell'articolo 11, paragrafo 4:

- 2 *Type, batch or serial number or any other element allowing identification of the construction product as required under Article 11(4):*
WAIR6

Uso o usi previsti del prodotto da costruzione, conformemente alla relativa specifica tecnica armonizzata, come previsto dal fabbricante:

- 3 *Intended use or uses of the construction product, in accordance with the applicable harmonised technical specification, as foreseen by the manufacturer:*
Apparecchio per il riscaldamento domestico, senza acqua, alimentato a ceppi di legna
Residential space heating appliance without water fired by wood logs

Nome, denominazione commerciale registrata o marchio registrato e indirizzo del fabbricante ai sensi dell'articolo 11, paragrafo 5:

- 4 *Name, registered trade name or registered trade mark and contact address of the manufacturer as required pursuant Article 11(5):*
THERMOROSSI S.P.A. Via Grumolo, n° 4 36011 Arsiero (VI)

Sistema o sistemi di valutazione e verifica della costanza della prestazione del prodotto da costruzione di cui all'allegato V:

- 5 *System or systems of assessment and verification of constancy of performance of the construction product as set out in Annex V:*
Sistema 3 / *System 3*

Nel caso di una dichiarazione di prestazione relativa ad un prodotto da costruzione che rientra nell'ambito di applicazione di una norma armonizzata:

- 6 *In case of the declaration of performance concerning a construction product covered by a harmonised standard:*
L'organismo notificato **TÜV Rheinland Energie und Umwelt GmbH N° 2456** ha determinato il prodotto-tipo in base a prove di tipo secondo il sistema 3 ed ha rilasciato il rapporto di prova **K15832015T1**
The notified laboratory TÜV Rheinland Energie und Umwelt GmbH N° 2456 performed the determination of the product type on the basis of type testing under system 3 and issued test report K15832015T1

Prestazione dichiarata / Declared performance

Specifica tecnica armonizzata: Harmonized technical specification:	EN 13240
Caratteristiche Essenziali Essential characteristics	Prestazione / Performance
Sicurezza antincendio / Fire safety	
Reazione al fuoco / Reaction to fire	A1
Distanza da materiali combustibili Distance to combustible materials	Minime distanze / Minimum distances (mm): posteriore / rear = 200 lati / sides = 500 frontale / front = 1.000 soffitto / ceiling = - pavimento / floor = -
Rischio di fuoriuscita di braci incandescenti Risk of burning fuel falling out	Passa / Pass
7 Emissione di prodotti della combustione Emission of combustion products	CO 987,0 mg/m ³ Alla potenza termica nominale / Nominal heat output
Temperatura superficiale / Surface temperature	Passa / Pass
Sicurezza elettrica / Electrical safety	--
Pulizia / Cleanability	Passa / Pass
Pressione massima di esercizio Maximum operating pressure	-- bar
Temperatura fumi a potenza termica nominale Flue gas temperature at nominal heat output	T 207 °C
Resistenza meccanica (per sopportare un camino/una canna fumaria) Mechanical resistance(to carry a chimney/flue)	NPD {Nessuna Prestazione Determinata}
Potenza termica nominale / Nominal heat output	6,06 kW
Potenza termica resa in ambiente / Room heating output	6,06 kW
Potenza termica ceduta all'acqua / Water heating output	-- kW
Rendimento Efficiency	86,77 % Alla potenza termica nominale / Nominal heat output

8 La prestazione del prodotto di cui ai punti 1 e 2 è conforme alla prestazione dichiarata di cui al punto 7. Si rilascia la presente dichiarazione di prestazione sotto la responsabilità esclusiva del fabbricante di cui al punto 4
 The performance of the product identified in points 1 and 2 is in conformity with the declared performance in point 7. This declaration of performance is issued under the sole responsibility of the manufacturer identified in point 4

Firmato a nome e per conto del fabbricante da
 Signed for and on behalf of the manufacturer

Luogo/Place
 Arsiero

Data/Date
 01/10/2015

(nome e funzione)
 (name and title)

Dichiarazione di prestazione in accordo con il Regolamento (UE) 305/2011
Declaration of performance according to Regulation (EU) 305/2011

N° 64A

- Codice di identificazione unico del prodotto-tipo:
Unique identification code of the product type:
- 1 **WAIR8**, apparecchio per il riscaldamento domestico, senza acqua, alimentato a ceppi di legna
WAIR8, residential space heating appliance without water fired by wood logs
EN 13240
- Numero di tipo, lotto, serie o qualsiasi altro elemento che consenta l'identificazione del prodotto da costruzione ai sensi dell'articolo 11, paragrafo 4:
- 2 *Type, batch or serial number or any other element allowing identification of the construction product as required under Article 11(4):*
WAIR8
- Uso o usi previsti del prodotto da costruzione, conformemente alla relativa specifica tecnica armonizzata, come previsto dal fabbricante:
- 3 *Intended use or uses of the construction product, in accordance with the applicable harmonised technical specification, as foreseen by the manufacturer:*
Apparecchio per il riscaldamento domestico, senza acqua, alimentato a ceppi di legna
Residential space heating appliance without water fired by wood logs
- Nome, denominazione commerciale registrata o marchio registrato e indirizzo del fabbricante ai sensi dell'articolo 11, paragrafo 5:
- 4 *Name, registered trade name or registered trade mark and contact address of the manufacturer as required pursuant Article 11(5):*
THERMOROSSI S.P.A. Via Grumolo, n° 4 36011 Arsiero (Vicenza)
- Sistema o sistemi di valutazione e verifica della costanza della prestazione del prodotto da costruzione di cui all'allegato V:
- 5 *System or systems of assessment and verification of constancy of performance of the construction product as set out in Annex V:*
Sistema 3 / System 3
- Nel caso di una dichiarazione di prestazione relativa ad un prodotto da costruzione che rientra nell'ambito di applicazione di una norma armonizzata:
- 6 *In case of the declaration of performance concerning a construction product covered by a harmonised standard:*
L' organismo notificato **TÜV Rheinland Energie und Umwelt GmbH N° 2456** ha determinato il prodotto-tipo in base a prove di tipo secondo il sistema 3 ed ha rilasciato il rapporto di prova **K15832015T1**
The notified laboratory TÜV Rheinland Energie und Umwelt GmbH N° 2456 performed the determination of the product type on the basis of type testing under system 3 and issued test report K15832015T1

Prestazione dichiarata / Declared performance

Specifica tecnica armonizzata: Harmonized technical specification:	EN 13240
Caratteristiche Essenziali Essential characteristics	Prestazione / Performance
Sicurezza antincendio / Fire safety	
Reazione al fuoco / Reaction to fire	A1
Distanza da materiali combustibili Distance to combustible materials	Minime distanze / Minimum distances (mm): posteriore / rear = 200 lati / sides = 500 frontale / front = 1.000 soffitto / ceiling = - pavimento / floor = -
Rischio di fuoriuscita di braci incandescenti Risk of burning fuel falling out	Passa / Pass
Emissione di prodotti della combustione Emission of combustion products	CO 543,7 mg/m ³ Alla potenza termica nominale / Nominal heat output
Temperatura superficiale / Surface temperature	Passa / Pass
Sicurezza elettrica / Electrical safety	--
Pulizia / Cleanability	Passa / Pass
Maximum working pressure Maximum operating pressure	-- bar
Temperatura fumi a potenza termica nominale Flue gas temperature at nominal heat output	T 226 °C
Resistenza meccanica (per sopportare un camino/una canna fumaria) Mechanical resistance(to carry a chimney/flue)	NPD {Nessuna Prestazione Determinata}
Potenza termica nominale / Nominal heat output	8,53 kW
Potenza termica resa in ambiente / Room heating output	8,53 kW
Potenza termica ceduta all'acqua / Water heating output	-- kW
Rendimento Efficiency	87,16 % Alla potenza termica nominale / Nominal heat output

7

8

La prestazione del prodotto di cui ai punti 1 e 2 è conforme alla prestazione dichiarata di cui al punto 7. Si rilascia la presente dichiarazione di prestazione sotto la responsabilità esclusiva del fabbricante di cui al punto 4
 The performance of the product identified in points 1 and 2 is in conformity with the declared performance in point 7. This declaration of performance is issued under the sole responsibility of the manufacturer identified in point 4

Firmato a nome e per conto del fabbricante da
 Signed for and on behalf of the manufacturer

Luogo/Place
 Arsiero

Data/Date
 01/10/2015

(nome e funzione)
 (name and title)

Dichiarazione di prestazione in accordo con il Regolamento (UE) 305/2011
Declaration of performance according to Regulation (EU) 305/2011

N° 64B

Codice di identificazione unico del prodotto-tipo:

Unique identification code of the product type:

- 1 **WAIR6 WITH AIRBOX 1**, apparecchio per il riscaldamento domestico, senza acqua, alimentato a ceppi di legna
WAIR6 WITH AIRBOX 1, *residential space heating appliance without water fired by wood logs*
EN 13240

Numero di tipo, lotto, serie o qualsiasi altro elemento che consenta l'identificazione del prodotto da costruzione ai sensi dell'articolo 11, paragrafo 4:

- 2 *Type, batch or serial number or any other element allowing identification of the construction product as required under Article 11(4):*
WAIR6 WITH AIRBOX 1

Uso o usi previsti del prodotto da costruzione, conformemente alla relativa specifica tecnica armonizzata, come previsto dal fabbricante:

- 3 *Intended use or uses of the construction product, in accordance with the applicable harmonised technical specification, as foreseen by the manufacturer:*
Apparecchio per il riscaldamento domestico, senza acqua, alimentato a ceppi di legna
Residential space heating appliance without water fired by wood logs

Nome, denominazione commerciale registrata o marchio registrato e indirizzo del fabbricante ai sensi dell'articolo 11, paragrafo 5:

- 4 *Name, registered trade name or registered trade mark and contact address of the manufacturer as required pursuant Article 11(5):*
THERMOROSSI S.P.A. Via Grumolo, n° 4 36011 Arsiero (Vicenza)

Sistema o sistemi di valutazione e verifica della costanza della prestazione del prodotto da costruzione di cui all'allegato V:

- 5 *System or systems of assessment and verification of constancy of performance of the construction product as set out in Annex V:*
Sistema 3 e 4 / *System 3 and 4*

Nel caso di una dichiarazione di prestazione relativa ad un prodotto da costruzione che rientra nell'ambito di applicazione di una norma armonizzata:

- 6 *In case of the declaration of performance concerning a construction product covered by a harmonised standard:*
L'organismo notificato **TÜV Rheinland Energie und Umwelt GmbH N° 2456** ha determinato il prodotto-tipo in base a prove di tipo secondo il sistema 3 ed ha rilasciato il rapporto di prova **K15832015T1**
The notified laboratory TÜV Rheinland Energie und Umwelt GmbH N° 2456 performed the determination of the product type on the basis of type testing under system 3 and issued test report K15832015T1

Prestazione dichiarata / Declared performance

Specifica tecnica armonizzata: Harmonized technical specification:	EN 13240
Caratteristiche Essenziali Essential characteristics	Prestazione / Performance
Sicurezza antincendio / Fire safety	
Reazione al fuoco / Reaction to fire	A1
Distanza da materiali combustibili Distance to combustible materials	Minime distanze / Minimum distances (mm): posteriore / rear = 200 lati / sides = 500 frontale / front = 1.000 soffitto / ceiling = - pavimento / floor = -
Rischio di fuoriuscita di braci incandescenti Risk of burning fuel falling out	Passa / Pass
Emissione di prodotti della combustione Emission of combustion products	CO 1.217,4 mg/m ³ Alla potenza termica nominale / Nominal heat output
Temperatura superficiale / Surface temperature	Passa / Pass
Sicurezza elettrica / Electrical safety	Passa / Pass
Pulizia / Cleanability	Passa / Pass
Maximum working pressure Maximum operating pressure	-- bar
Temperatura fumi a potenza termica nominale Flue gas temperature at nominal heat output	T 147 °C
Resistenza meccanica (per sopportare un camino/una canna fumaria) Mechanical resistance(to carry a chimney/flue)	NPD {Nessuna Prestazione Determinata}
Potenza termica nominale / Nominal heat output	6,52 kW
Potenza termica resa in ambiente / Room heating output	6,52 kW
Potenza termica ceduta all'acqua / Water heating output	-- kW
Rendimento Efficiency	90,53 % Alla potenza termica nominale / Nominal heat output

7

8

La prestazione del prodotto di cui ai punti 1 e 2 è conforme alla prestazione dichiarata di cui al punto 7. Si rilascia la presente dichiarazione di prestazione sotto la responsabilità esclusiva del fabbricante di cui al punto 4
 The performance of the product identified in points 1 and 2 is in conformity with the declared performance in point 7. This declaration of performance is issued under the sole responsibility of the manufacturer identified in point 4

Firmato a nome e per conto del fabbricante da
 Signed for and on behalf of the manufacturer

Luogo/Place
 Arsiero

Data/Date
 01/10/2015

(nome e funzione)
 (name and title)

THERMOROSSI S.p.A.
 Un amministratore

Dichiarazione di prestazione in accordo con il Regolamento (UE) 305/2011
Declaration of performance according to Regulation (EU) 305/2011

N° 64C

Codice di identificazione unico del prodotto-tipo:

Unique identification code of the product type:

- 1 **WAIR8 WITH AIRBOX 1**, apparecchio per il riscaldamento domestico, senza acqua, alimentato a ceppi di legna
WAIR8 WITH AIRBOX 1, *residential space heating appliance without water fired by wood logs*
EN 13240

Numero di tipo, lotto, serie o qualsiasi altro elemento che consenta l'identificazione del prodotto da costruzione ai sensi dell'articolo 11, paragrafo 4:

- 2 *Type, batch or serial number or any other element allowing identification of the construction product as required under Article 11(4):*
WAIR8 WITH AIRBOX 1

Uso o usi previsti del prodotto da costruzione, conformemente alla relativa specifica tecnica armonizzata, come previsto dal fabbricante:

- 3 *Intended use or uses of the construction product, in accordance with the applicable harmonised technical specification, as foreseen by the manufacturer:*
Apparecchio per il riscaldamento domestico, senza acqua, alimentato a ceppi di legna
Residential space heating appliance without water fired by wood logs

Nome, denominazione commerciale registrata o marchio registrato e indirizzo del fabbricante ai sensi dell'articolo 11, paragrafo 5:

- 4 *Name, registered trade name or registered trade mark and contact address of the manufacturer as required pursuant Article 11(5):*
THERMOROSSI S.P.A. Via Grumolo, n° 4 36011 Arsiero (Vicenza)

Sistema o sistemi di valutazione e verifica della costanza della prestazione del prodotto da costruzione di cui all'allegato V:

- 5 *System or systems of assessment and verification of constancy of performance of the construction product as set out in Annex V:*
Sistema 3 e 4 / *System 3 and 4*

Nel caso di una dichiarazione di prestazione relativa ad un prodotto da costruzione che rientra nell'ambito di applicazione di una norma armonizzata:

- 6 *In case of the declaration of performance concerning a construction product covered by a harmonised standard:*
L'organismo notificato **TÜV Rheinland Energie und Umwelt GmbH N° 2456** ha determinato il prodotto-tipo in base a prove di tipo secondo il sistema 3 ed ha rilasciato il rapporto di prova **K15832015T1**
The notified laboratory TÜV Rheinland Energie und Umwelt GmbH N° 2456 performed the determination of the product type on the basis of type testing under system 3 and issued test report K15832015T1

Prestazione dichiarata / Declared performance

Specifica tecnica armonizzata: Harmonized technical specification:	EN 13240
Caratteristiche Essenziali Essential characteristics	Prestazione / Performance
Sicurezza antincendio / Fire safety	
Reazione al fuoco / Reaction to fire	A1
Distanza da materiali combustibili Distance to combustible materials	Minime distanze / Minimum distances (mm): posteriore / rear = 200 lati / sides = 500 frontale / front = 1.000 soffitto / ceiling = - pavimento / floor = -
Rischio di fuoriuscita di braci incandescenti Risk of burning fuel falling out	Passa / Pass
Emissione di prodotti della combustione Emission of combustion products	CO 1.153,1 mg/m ³ Alla potenza termica nominale / Nominal heat output
Temperatura superficiale / Surface temperature	Passa / Pass
Sicurezza elettrica / Electrical safety	Passa / Pass
Pulizia / Cleanability	Passa / Pass
Maximum working pressure Maximum operating pressure	-- bar
Temperatura fumi a potenza termica nominale Flue gas temperature at nominal heat output	T 143 °C
Resistenza meccanica (per sopportare un camino/una canna fumaria) Mechanical resistance(to carry a chimney/flue)	NPD {Nessuna Prestazione Determinata}
Potenza termica nominale / Nominal heat output	8,51 kW
Potenza termica resa in ambiente / Room heating output	8,51 kW
Potenza termica ceduta all'acqua / Water heating output	-- kW
Rendimento Efficiency	91,00 % Alla potenza termica nominale / Nominal heat output

7

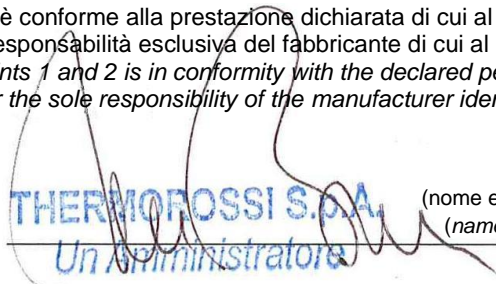
8

La prestazione del prodotto di cui ai punti 1 e 2 è conforme alla prestazione dichiarata di cui al punto 7. Si rilascia la presente dichiarazione di prestazione sotto la responsabilità esclusiva del fabbricante di cui al punto 4
 The performance of the product identified in points 1 and 2 is in conformity with the declared performance in point 7.
 This declaration of performance is issued under the sole responsibility of the manufacturer identified in point 4

Firmato a nome e per conto del fabbricante da
 Signed for and on behalf of the manufacturer

Luogo/Place
 Arsiero

Data/Date
 01/10/2015

 (nome e funzione)
 (name and title)

DICHIARAZIONI DI CONFORMITA' - DECLARATION OF CONFORMITY

La **THERMOROSSI S.P.A., VIA GRUMOLO N° 4 36011 ARSIERO (VI)**, sotto la sua esclusiva responsabilità DICHIARA che l'apparecchiatura descritta in appresso:
DECLARES that the product:

DICHIARA che l'apparecchiatura descritta in appresso:
DECLARES that the product:

Descrizione <i>Description</i>	Stufa a legna <i>Wood stove</i>
Marchio <i>Trademark</i>	THERMOROSSI S.P.A.
Modello <i>Model</i>	WAIR6 WITH AIRBOX1

è conforme alle disposizioni legislative che traspongono le seguenti Direttive:

- 2014/30 UE (ex 2004/108/ CE, Direttiva EMC)
- 2014/35 UE (ex 2006/95 CE, Direttiva Bassa Tensione)
- 2011/65/EU (Direttiva RoHS 2)

is in accordance with the following Directives:

- 2014/30 EU Directive (formerly 2004/108 EC, EMC Directive)
- 2014/35 EU Directive (formerly 2006/95 EC, Low Voltage Directive)
- 2011/65/EU Directive (RoHS 2)

e che sono state applicate tutte le norme e/o specifiche tecniche di seguito indicate
and that all the following standards have been applied

EN 55014-1	EN 60335-1
EN 55014-2	EN 60335-2-102
EN 61000-3-2	EN 62233
EN 61000-3-3	
EN 50581	

Ultime due cifre dell'anno in cui è affissa la marcatura CE 15
Last two figures of the year of the CE marking

Luogo
Place **Arsiero**

Data
Date **09/10/2015**

Firma
Signature
THERMOROSSI S.P.A.
Un Amministratore

La **THERMOROSSI S.P.A., VIA GRUMOLO N° 4 36011 ARSIERO (VI)**, sotto la sua esclusiva responsabilità
DICHIARA che l'apparecchiatura descritta in appresso:
DECLARES that the product:

DICHIARA che l'apparecchiatura descritta in appresso:
DECLARES that the product:

Descrizione <i>Description</i>	Stufa a legna Wood stove
Marchio <i>Trademark</i>	THERMOROSSI S.P.A.
Modello <i>Model</i>	WAIR8 WITH AIRBOX1

è conforme alle disposizioni legislative che traspongono le seguenti Direttive:

- 2014/30 UE (ex 2004/108/ CE, Direttiva EMC)
- 2014/35 UE (ex 2006/95 CE, Direttiva Bassa Tensione)
- 2011/65/EU (Direttiva RoHS 2)

is in accordance with the following Directives:

- 2014/30 EU Directive (formerly 2004/108 EC, EMC Directive)
- 2014/35 EU Directive (formerly 2006/95 EC, Low Voltage Directive)
- 2011/65/EU Directive (RoHS 2)

e che sono state applicate tutte le norme e/o specifiche tecniche di seguito indicate
and that all the following standards have been applied

EN 55014-1	EN 60335-1
EN 55014-2	EN 60335-2-102
EN 61000-3-2	EN 62233
EN 61000-3-3	
EN 50581	

Ultime due cifre dell'anno in cui è affissa la marcatura CE 15
Last two figures of the year of the CE marking

Luogo **Arsiero**
Place

Data **09/10/2015**
Date

Firma 
Signature

THERMOROSSI S.P.A.
Un amministratore

1 - INTRODUCTION

1.1 GENERAL GUIDELINES

This installation, use and maintenance guide is an integral and essential part of the product and must be kept by the user. Before commencing with the installation, use and maintenance of the product, carefully read this guide. All local, national and European regulations regarding the installation and use of the appliance must be met. The Manufacturer recommends carrying out all the maintenance operations described in this manual.

This appliance must only be used as intended by the manufacturer. Any other use is considered incorrect and therefore hazardous; consequently, the user shall be totally liable for the product if used improperly. Installation, maintenance and repairs must be carried out by professionally qualified personnel, certified according to Decree no. 37 of 22 January 2008 and in compliance with current regulations. In case of repairs only original spare parts supplied by the manufacturer must be used. Incorrect installation or poor maintenance can injure or damage people, animals or things; in this case the manufacturer shall be relieved of all responsibility.

Any repairs or actions carried out on any systems, components or internal parts of the appliance, or on any of the accessories supplied with it, that are not specifically authorised by Thermorossi S.p.A, will automatically void the warranty and the manufacturer's responsibility, pursuant to Italian Decree no. 224 of the President of the Republic of 24/05/1988, art. 6/b.

It is recommended to keep this manual in a safe place that is easily accessible to all users; if the manual is lost or deteriorated contact the manufacturer for a replacement copy. If the appliance is sold or transferred to another user ensure that the manual is handed over with it.

Thermorossi S.p.A. retains copyright on this manual. These instructions may not be reproduced or communicated to third parties or used in any other way without the necessary authorisation.

1.2 SAFETY GUIDELINES



PERSONAL INJURY

This safety symbol identifies important messages throughout the manual. Read the information marked by this symbol carefully as non-observance of this message can cause serious injury to persons using the appliance.



DAMAGE TO PROPERTY

This safety symbol identifies messages or instructions that are fundamental for the generator to function well. To avoid serious damage to the appliance adhere strictly to these instructions.



INFORMATION

This symbol indicates important instructions for good functioning of the appliance. If this information is not correctly observed, the performance of the appliance will not be satisfactory.

1.2.1 RECOMMENDATIONS



Before using the appliance, carefully read every section of this installation, use and maintenance guide as knowledge of the information and the regulations contained in it are essential for a correct use of the appliance.

The entire operation concerning the connection of the appliance must be carried out by expert personnel; no responsibility will be accepted for damages, even to third parties, if the instructions for installation, use and maintenance of the appliance are not followed scrupulously. Modifications made to the appliance by the user or on his behalf, must be considered to be under his complete responsibility. The user is responsible for all the operations required for the maintenance of the appliance before and during its use.



Should you notice an excessive stagnation of flue gas in the combustion chamber, move away from the appliance immediately. In particular move away from the glass door of the combustion chamber. The excessive concentration of unburned gases could create an explosion that could break the glass. Do not open the loading door for any reason whatsoever and do not approach the product until the flame has died down. Contact a technical service centre to determine the causes. Do not turn on the appliance for any reason whatsoever following an event such as this.

1.2.2 GENERAL WARNINGS

The product must not be used by children under the age of 8 years, by persons with physical, mental or sensorial impairments, or by persons who are not familiar with the instructions for use and maintenance of the product (the instructions are found in this booklet). Children must not play with the appliance.

ATTENTION: before lighting check that the grate of the combustion chamber is clean and that the ash pan is clean. **ATTENTION:** It is strictly forbidden to open the door while the flame is still burning. While the appliance is in operation the smoke exhaust pipes and some parts of the appliance itself can reach extremely high temperatures: do not touch them!

Do not expose your body to hot air for long, do not overheat the room in which the appliance is installed, as these actions could cause health problems. Do not expose plants or animals directly to the hot air flow as this could have noxious effects on them. Do not place non-heat resistant or inflammable or combustible objects in the vicinity of the appliance: keep them at a suitable distance. Do not place wet clothing to dry on the appliance. When using a clothes horse, keep at a suitable distance.



Attention: do not wet the appliance. Never vacuum hot ash: this could damage the vacuum device. All the cleaning operations described in this manual must be carried out when the appliance is cold.



Attention! Warning for Swiss users

Refer to the local cantonal regulations imposed by the Fire Department (Mandatory signalling and safety distances) and the Note concerning installation of heaters issued by the Association of Cantonal Fire Agencies (VKF - AEAI).

1.3 TRANSPORTATION AND STORAGE

TRANSPORTATION AND HANDLING

The appliance body must always be in a vertical position when handled and exclusively by means of trolleys. Take special care to protect the glass and all the fragile parts from mechanical impact which could damage them and their correct functioning.

STORAGE

The appliance must be stored in a humid-free environment and sheltered from the weather; avoid placing the appliance directly on the ground. The Company denies all responsibility for damage caused to wood floors or floors made from any other material. It is inadvisable to store the product for long periods of time.

2 – TECHNICAL CHARACTERISTICS

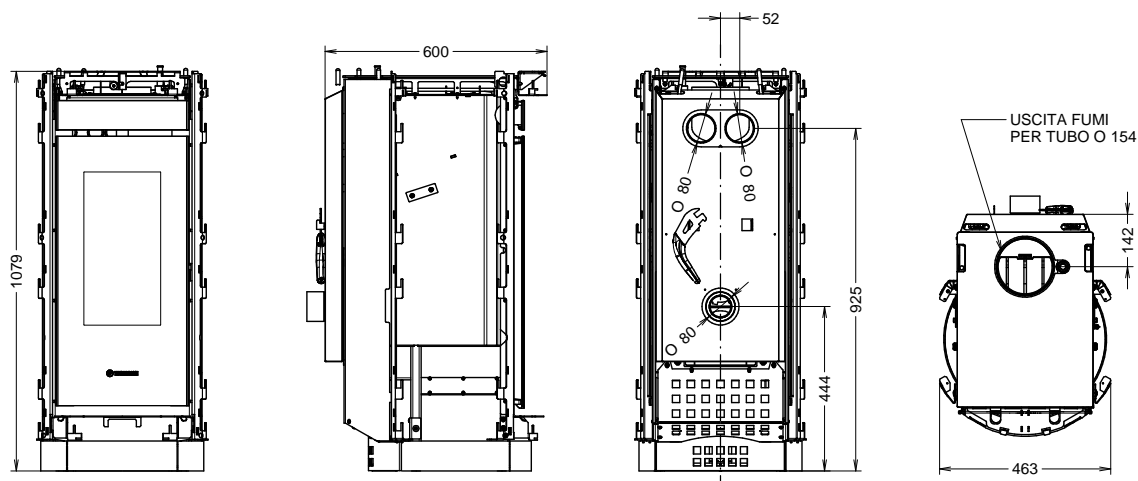
	M.U.	WAIR6	WAIR6 WITH AIRBOX 1	WAIR8	WAIR8 WITH AIRBOX 1
Height	mm	1,079	1,079	1,079	1,079
Depth	mm	600	600	600	600
Width	mm	463	463	463	463
Empty weight without casing	Kg	142	150	142	150
Firebox power *	kW	6.98	7.20	9.79	9.35
Power output to the room *	kW	6.06	6.52	8.53	8.51
Maximum permitted fuel feed ***	Kg	1.64	1.65	1.92	1.88
Maximum hourly consumption ***	Kg/h	1.64	1.69	2.30	2.20
Average load duration *	Min	60	58	50	51
Ø smoke exhaust pipe	mm	150	150	150	150
Minimum draft required	Pa - mbar	10 – 0.10	10 – 0.10	10 – 0.10	10 – 0.10
Average smoke temperature *	°C	207	147	226	143
Smoke flow rate *	g/sec	4.4	4,7	5,4	6.0
Efficiency *	%	86.77	90.53	87.16	91.00
Average CO emission in exhaust gas at 13% O ₂ *	mg/m ³	987.0	1,217.4	543.7	1,153.1
Heatable volume **	m ³	160	160	230	230
Electrical power connection and consumption	V – Hz – W	--	230 – 50 – 95	--	230 – 50 – 95

* All the data were measured using billets of wood with 12% moisture content and thermal value of 15,335 KJ/Kg. In models equipped with AIRBOX1 the data are measured with the room fan running at the 1st speed for the WAIR6 and at the 4th speed for the WAIR8.

** Important: take into consideration the fact that the heatable volume is greatly influenced by the insulation of the house, i.e. the energy class of the building and by the position of the appliance in the planimetry of the house. The indicated values, therefore, can vary considerably. The data refer to an absorption coefficient of 37 W/m³.

*** It is strictly prohibited to load a greater quantity of fuel than that specified in the table. The warranty will not cover damages caused by the prolonged exposure of the appliance to temperatures that are too high.

2.1 DIMENSIONS



Legenda	Key
USCITA FUMI PER TUBO Ø 154	SMOKE OUTLET FOR TUBE Ø 154

The appliance's smoke outlet collar is female. So to mount the exhaust pipe it is necessary to firstly fit a heavy steel male tube with 2mm thick walls to it.

3 – GENERAL DESCRIPTION

3.1 THE FUEL

The fuel for this appliance is ordinary wood billets with a moisture content between 10% and 20% and with a thermal value of 2500 to 3900 Kcal/kg. We recommend using beech or common hornbeam.

If using wood with a lower moisture content or with a higher thermal value the heat produced by the stove will be greater. The awareness and use of the right fuel are important aspects to be observed in order to ensure correct operation and long service life of the appliance.

To this end we recommend using only dry, well-seasoned wood. We recommend against using wet wood or wood that has been seasoned for less than 18/20 months, as this could be the cause of malfunctions and the formation of tarry deposits that could permanently blacken the walls of the combustion chamber.

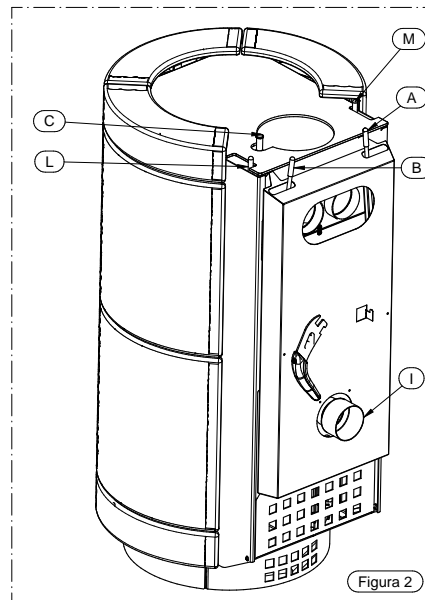
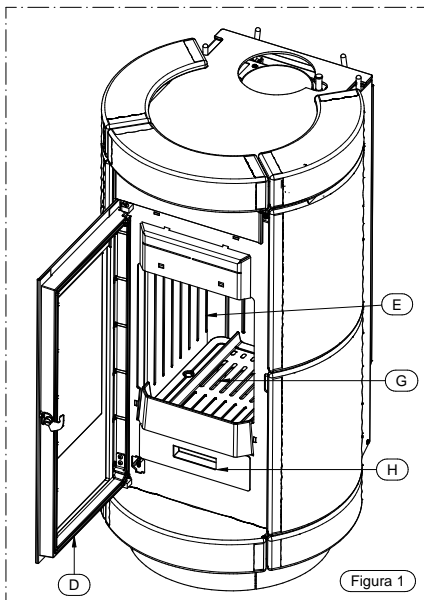
We recommend the use of 250 mm long wood billets; load a maximum of 2-3 billets at the time and in any case do not exceed the maximum weight stated in the technical data. The fuel feed intervals must not be less than those specified in the technical data table.

The use of fuel that does not comply with the above specifications or the use of different substances or fuels will immediately void the appliance warranty. The appliance must not be used as an incinerator, and it is prohibited to use any liquid or gas fuel.

Do not overload the stove with excessive quantities of fuel; adhere strictly to the maximum declared consumption.



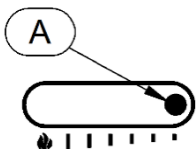
3.2 MAIN COMPONENTS



KEY

- A Primary air lever
- B Secondary air lever
- C Smoke Bypass device
- D Door firebox
- E Combustion chamber
- G Combustion chamber grate
- H Ash pan
- I Combustion air intake
- L RH channelling lever
- M LH channelling lever

A – Primary air lever



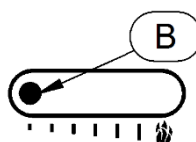
It is used to regulate the primary air inflow. The primary air passes through the grate of the combustion chamber and feeds the combustion and determines the combustion power and speed.

Regulation of the air is facilitated by 6 bars printed on the upper glass. To decrease the air inflow shift the lever in the direction of the smallest bar. Whereas to increase the inflow air shift it in the direction of the bigger bars.



ATTENTION: When the appliance is operating the temperature of the primary air lever is very high, so take care not to touch it. Use only the handle provided to move the lever.

B – Secondary air lever



It is used to regulate the secondary air inflow. As the secondary air passes through the holes in the back wall of the combustion chamber, it preheats and contributes to the second combustion as well as having the function of keeping the glass clean.

Regulation of the air is facilitated by 6 bars printed on the upper glass. To decrease the air inflow shift the lever in the direction of the smallest bar. Whereas to increase the inflow air shift it in the direction of the bigger bars.

ATTENTION: When the appliance is operating the temperature of the secondary air lever is very high, so take care not to touch it. Use only the handle provided to move the lever.



S – Smoke Bypass Device

This device creates a direct bypass for the flue gases which facilitates both the lighting and refuelling operations. It must only be activated with the special handle supplied and only when lighting or refuelling the wood; take care not to damage the majolica tiles or the upper glass.



IT IS STRICTLY PROHIBITED TO LEAVE THE SMOKE BYPASS DEVICE OPEN DURING NORMAL OPERATION. Leaving the Smoke Bypass open during normal operation results in higher fuel consumption than the declared quantity, a considerable drop in efficiency and exposure of the appliance to extremely high temperatures. For this reason the warranty will not cover any damage caused by prolonged exposure of the appliance to these temperatures.



ATTENTION: The temperature of the Smoke Bypass device during operation is very high so take care not to touch it. Use only the handle provided to move the lever.

Pulling the Smoke Bypass Device upwards activates the direct bypass of the flue gases, whereas pushing the Smoke Bypass Device downwards activates the normal flue gas path.



Legenda	Key
Dispositivo Smoke By-Pass	Smoke Bypass Device
CHIUSO	CLOSED
APERTO	OPEN
Figura 1-2	Figure 1-2

D – Firebox door

When the appliance is operating the door must remain firmly closed and airtight. It must only be opened to refuel.

E – Combustion chamber

The combustion chamber is made of Heat Stone, a noble yet fragile material. For this reason we recommend you do not throw the firewood into the combustion chamber as it could crack. Cracks in the refractory material do not affect the correct operation of the appliance. Replacement is not covered by the product warranty.

G – Combustion chamber grate

H – Ash pan

Collects the ash produced by combustion. It must be emptied regularly.

I – General air intake

L – RH channelling lever

This lever is used to regulate the hot air inflow from the front or back. If the appliance is fitted with Airbox 1 (optional) it enables regulation of the flow from the right rear channelling.

M – LH channelling lever

This lever is used to regulate the hot air inflow from the front or back. If the appliance is fitted with Airbox 1 (optional) it enables regulation of the flow from the left rear channelling.

4 – INSTALLATION

4.1 APPLIANCE LOCATION



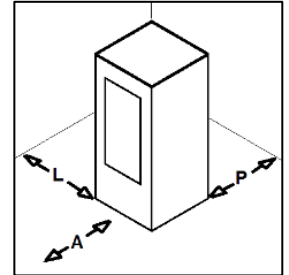
Follow the general guidelines set out in paragraph 1.1 to the letter. Above all keep in mind that the floor of the installation site must be capable of bearing the weight of the appliance added to the weight of the casing. If this requirement is not met, it is obligatory to adopt counter measures (for example, load distribution plate ...)



ATTENTION: The room where the appliance is installed must be well-ventilated and free from humidity and salty air. A high level of humidity or saltiness in the room can lead to the onset of rust or corrosion which will not be covered by warranty. The appliance must be positioned at a minimum safe distance from walls and furnishings. If inflammable materials are located in the vicinity of the appliance (e.g.: matchboarding, furniture, curtains, pictures and paintings, sofas) it is mandatory to comply with the minimum distances illustrated on the right.



If the flooring is made of wood or any other combustible material, it is recommended to install a fireproof floor protector plate between the appliance and the floor. Installation in the vicinity of heat-sensitive materials is only permitted if suitable insulating and fireproof protection is placed between the object and the appliance (ref. Uni 10683). Failure to observe this instruction will immediately invalidate the warranty.



A = 1000 mm
 L = 500 mm
 P = 200 mm

The installer must issue a certificate of conformity for the installation which includes the design plans and the following documents:

- Report containing the type of materials utilised.
- Project as defined in Article 5 of Ministerial Decree n° 37 22 January 2008.
- References to existing partial or previous declarations of conformity (e.g. flue outlet).
- Copy of the certificate of recognition of the professional technical qualifications.



These documents must, by law, be kept together with the use and maintenance booklet. The customer is responsible for verifying, directly or indirectly, that the installation has been carried out to perfection in accordance with relevant regulations in force. Do not install the appliance in unsuitable rooms such as bedrooms, bathrooms, garages and/or lock-ups. It is forbidden to place the appliance in environments with an explosive atmosphere.



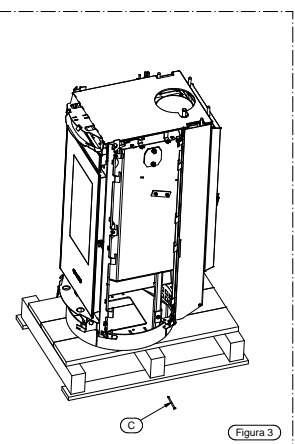
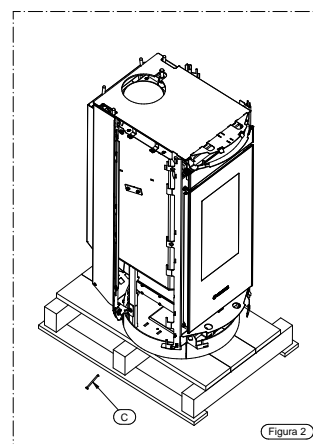
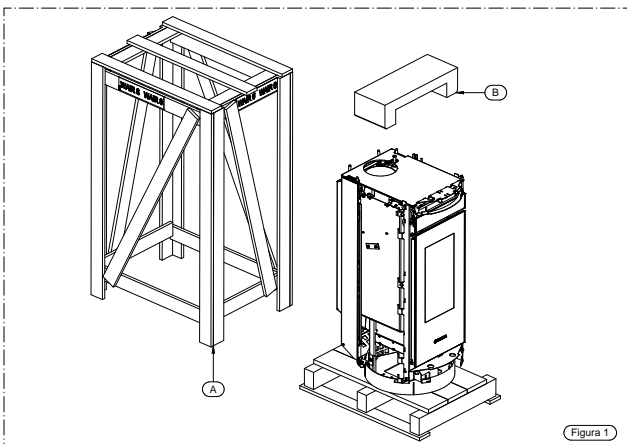
ATTENTION, the stove is not simply a household appliance: if the instructions set out in this booklet are not followed and/or if installation of the appliance is not executed perfectly and/or the provisions in force are not strictly complied with, dangerous conditions could arise for both objects and persons. It is the user's responsibility to verify the presence, in the room, of a vent necessary for supplying oxygen to the appliance.

4.2 UNPACKING THE APPLIANCE

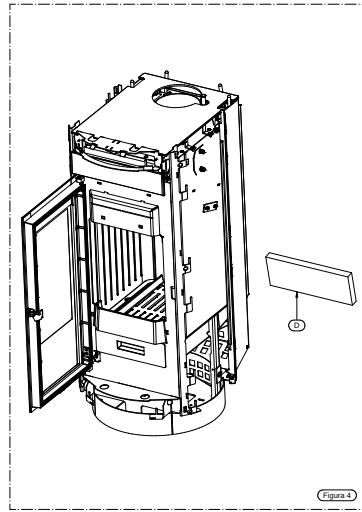
The appliance is supplied packaged on a pallet; before positioning and installing it dismantle the appliance from the pallet as described.

- Remove the cover and the side panels of the pallet (A) and also the protection panel (B) (Figure 1).
- Use a screwdriver to undo the 2 screws C (see Figure 2 and 3).
- Remove the protection panel D from the combustion chamber (see Figure 4).

ATTENTION IMPORTANT: HANDLE THE BOILER WITH CARE AS DAMAGE CAUSED DURING THE UNPACKING OPERATION WILL NOT BE COVERED BY THE WARRANTY.



Legenda	Key
Figura	Figure



4.3 UNPACKING/MOUNTING THE DORICA METALCOLOR CASING

See the specific manual for the DORICA METALCOLOR casing.

4.4 UNPACKING/MOUNTING THE DORICA MAIOLICA CASING

See the specific manual for the DORICA MAIOLICA casing.

4.5 UNPACKING/MOUNTING THE AROMY CASING

See the specific manual for the AROMY casing.

4.6 UNPACKING/MOUNTING THE AROMY STONE CASING

See the specific manual for the AROMY STONE casing.

4.7 UNPACKING/MOUNTING THE SAINT MORITZ CASING

See the specific manual for the SAINT MORITZ casing.

4.8 UNPACKING/MOUNTING THE LIENZ CASING

See the specific manual for the LIENZ casing.

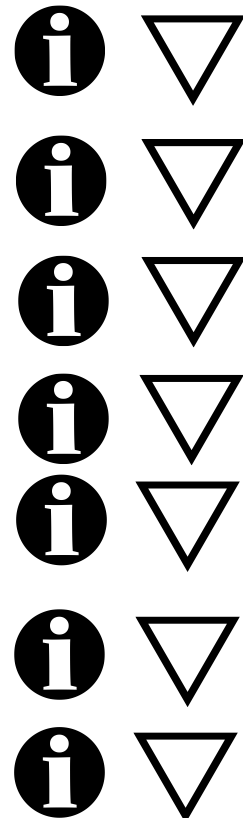
4.9 UNPACKING/MOUNTING THE MONTREUX CASING

See the specific manual for the MONTREUX casing.

4.10 CONNECTING THE APPLIANCE TO THE FLUE OUTLET

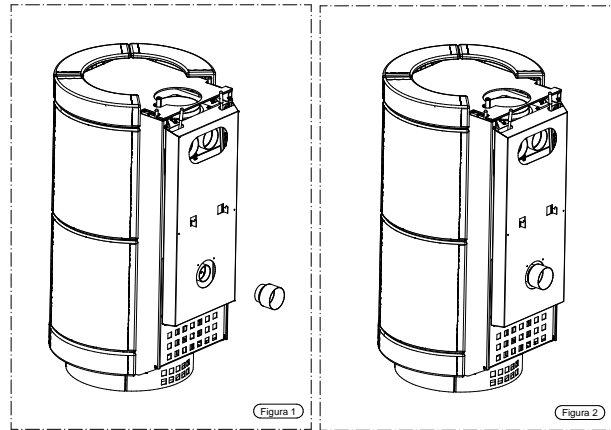


Connection of the appliance to the flue outlet must be carried out in strict compliance with the instructions contained in this booklet and particularly with those in the dedicated chapter.



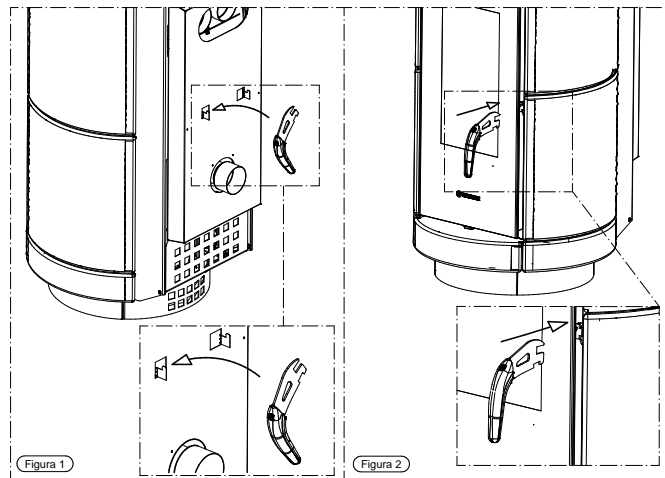
4.11 DRAWING COMBUSTION AIR FROM OUTSIDE

The appliance is fitted with an intake to enable drawing in the combustion air directly from outside the building. It is necessary to insert the adapter supplied in the accessory pack (Figure 1) that will increase the diameter of the air intake to 80 mm (Figure 2). Connect the air intake on the appliance to the exterior of the building with suitable piping. The maximum length of the piping is 40 cm.



4.12 HANDLE

Your appliance is supplied with a handle for opening and closing the firebox door (Figure 2) to enable you to refuel the wood and to carry out cleaning operations (see dedicated paragraph). When not in use, the handle can be stowed on the rear of the appliance as indicated in Figure 1. Moreover the handle will serve to regulate the primary air and the secondary air, to open and close the Smoke Bypass Device.



Legenda	Key
Figura	Figure

5 - USE OF THE APPLIANCE



The appliance, when operating, is hot to the touch, particularly the door of the combustion chamber: consequently, take care not to touch any surface. Your appliance has obtained the CE marking. The product must not be used by children, by persons with physical or mental impairments, by persons who are not familiar with the instructions for use and maintenance of the product (the instructions are found in this use and maintenance booklet). During the heating and cooling stages the appliance is exposed to considerable thermal expansions that can cause light expansion sounds. This is a normal process and is not a defect of the product.

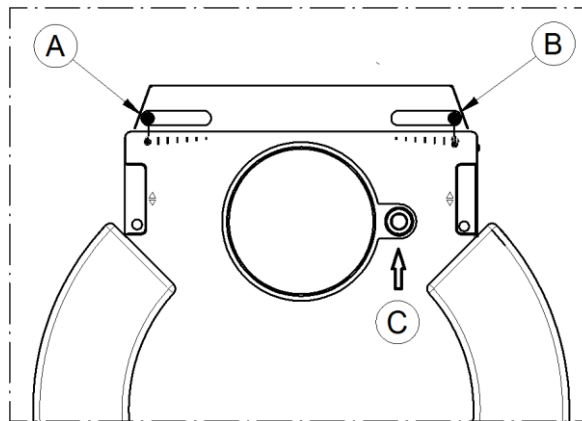


ATTENTION: while the machine is operating the door must remain firmly closed and airtight. While the appliance is in operation the smoke exhaust pipes can reach extremely high temperatures: do not touch them! It is strictly forbidden to use any type of liquid or gaseous fuel to light the appliance. Do not place non-heat resistant or inflammable or combustible objects in the vicinity of the appliance: keep them at a suitable distance. Do not place wet clothing to dry on the appliance. When using a clothes horse, keep at a suitable distance. The first time the appliance is started up the surface paint will complete its drying process so you may perceive a light paint smell. It is recommended to ventilate the room until the paint has completely dried.

5.1 LIGHTING



Before using the appliance check that all the movable parts are correctly fitted. Also remove any labels and stickers from the glass to avoid that permanent traces remain on the surfaces. Also, check that the connection to the flue outlet has been made correctly.



To startup the stove proceed as follows:

- 1) Open the Smoke Bypass Device (C) by pulling it up with the special handle provided.
- 2) Open the primary air (A) and the secondary air (B) completely by pushing the two levers outwards (see figure above).
- 3) Open the firebox door (D) with the special handle, place some kindling in the firebox and light it with paper or any other tinder available on the market, then close the firebox door (D).



IT IS PROHIBITED TO USE ANY LIQUIDS OR GASES SUCH AS ALCOHOL, PETROL ETC.. TO LIGHT OR REKINDLE THE FIRE.

- 4) Do not leave the appliance unsupervised while the lighting process is still in progress (roughly 30 minutes to complete the process) or whenever there are abundant burning embers present.
- 5) Once the lighting process is completed close the Smoke Bypass Device (C) using the special handle by pushing downward.

5.2 REFUELLING

The stove is an intermittent combustion appliance so it requires refuelling. Once combustion is achieved inside the combustion chamber and consequently there are embers present, proceed with the first fuel feed:

- 1) Open the Smoke Bypass Device (C) by pulling it upwards with the special handle.
- 2) Wait a few seconds then slowly open the firebox door to avoid smoke outpour and spread out the embers using the supplied poker, as shown in Figure 1.

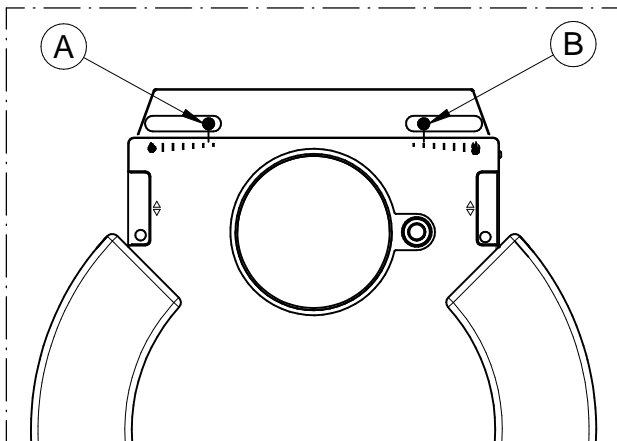
N.B. It is very important to ensure that the initial level of embers is equal to the height of the two cast iron supports positioned inside the combustion chamber. It is prohibited to light and reload the fuel with the embers at a higher or lower level as this will not guarantee correct use of the appliance.

- 3) Lay two billets of wood that do not exceed the weight specified in the technical data table, in a parallel position in the centre of the grate, approx 8-10 cm from the back of the combustion chamber (see Figure 2).



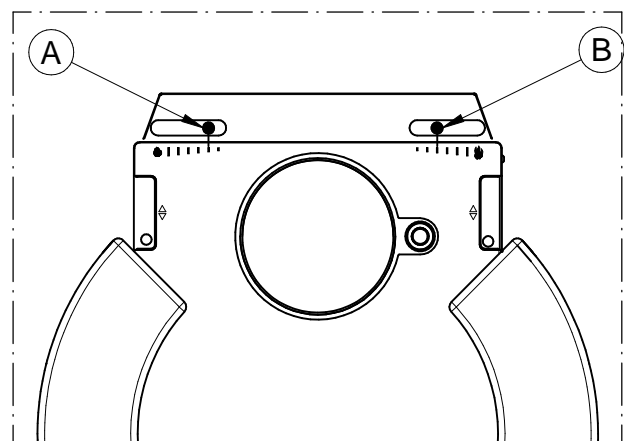
Legenda	Key
Figura	Figure
SPONDINE	SUPPORTS

- 4) Slowly close the firebox door airtight using the special handle, close the Smoke Bypass Device (C) using the special handle by pushing it downwards.
 5) Regulate the primary air (A) and the secondary air (B) as follows depending on the particular model:



WAIR6

Primary air lever: Open between the first and second bars
 Secondary air lever: Open on the 2nd bar



WAIR8

Primary air lever: Open on the 2nd bar
 Secondary air lever: Open on the 3rd bar

5.3 CHANNELLING

In the models fitted with Airbox 1 (Optional) it is possible to convey the hot air flow to the front or to the channelling pipes at the rear. It is also possible to choose to distribute the flow partly to the front and partly to the channelling pipes at the rear.



ATTENTION: If one or both of the channelling collars are not used to channel the air it is mandatory to check the back of the appliance to make sure that there are no objects and /or materials that could be damaged by the heat.

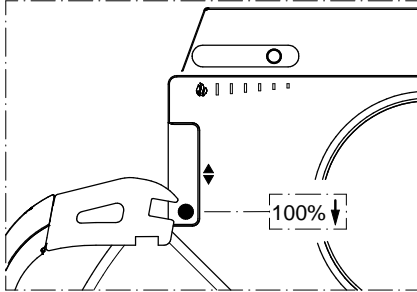
To regulate the air flow shift the left or right channelling levers.



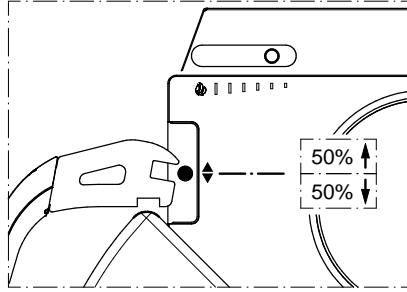
ATTENTION: The temperature of the left and right channelling levers is very hot while the stove is operating, so take care not to touch them. Use only the handle provided to activate them.

L – RH channelling lever

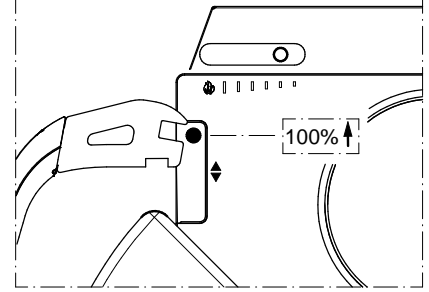
Regulates the flow from the right side of the appliance and the setting options are as follows:



100% Front



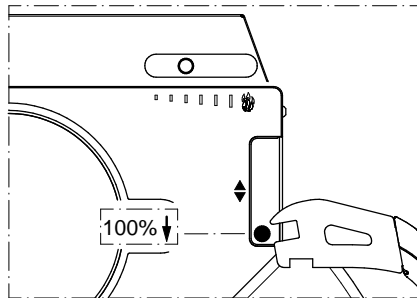
50% Front 50% Rear



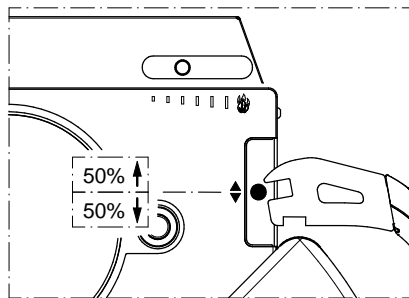
100% Rear

M – LH channelling lever

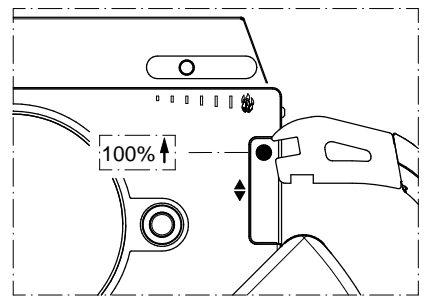
Regulates the flow from the left side of the appliance and the setting options are as follows:



100% Front



50% Front 50% Rear



100% Rear

Prescriptions for correct channelling:

- It is prohibited to use plastic or internally corrugated pipes.
- It is prohibited to position sections with a downward slope.
- Reduce the number of bends as much as possible (maximum 4).
- To ensure a good result it is obligatory to insulate the pipes.
- Maintain a distance of at least 20 cm between the channelling pipes and any inflammable materials.
- It is prohibited to reduce any pipe sections, even partially, with respect to the outlet diameter.
- It is prohibited to install devices that could simultaneously close the channelling pipes.

5.4 PRESCRIPTIONS FOR CORRECT OPERATION



- Respect the maximum declared consumption, do not over- load the stove with excessive quantities of fuel as this could cause damage.

- The appliance must not be used as an incinerator, the use of liquid or gaseous fuels is prohibited.

- Adhere strictly to the operating instructions set out in this manual.

- Always verify that the fuel loaded into the combustion chamber lights correctly. Make sure that this always occurs to avoid any buildup of combustible gases. The buildup of a high quantity of combustible gases could exceed the mechanical resistance of the glass and other components of the stove. For this reasons the manufacturer disclaims all responsibility.



- Adhere strictly to the operating instructions set out in this manual.

- The manufacturer recommends using 250 mm long firewood billets, and loading a maximum of 2-3 billets at a time, and in any case do not exceed the weight declared in the technical data.

- In adverse weather conditions, such as for example low pressure, windy or rainy days or days with high outside temperatures, the effect could be a drop in draft or reverse draught. In these situations the flue gases may not be completely exhausted. Consequently in these cases it is necessary to increase the primary air and load the smallest amount of fuel in order to reactivate the draught of the flue outlet. If you notice the smell of smoke in the room or stagnation of gases inside the combustion chamber avoid using the appliance.

6 - CLEANING AND MAINTENANCE

6.1 FOREWORD



To guarantee correct operation and optimal performance of the appliance at all times carry out the operations described below. Observe the recommended frequency.

If the product is unused for a prolonged period of time before starting up it is mandatory to inspect the smoke channel and outlet to ensure that there are no obstructions. It is important to carefully follow the instructions set out below: failure to observe these instructions could cause serious damage to the product, to the system, to objects and to persons using the appliance.



Attention: do not wet or touch the appliance with wet hands. Never vacuum hot ash: this could damage the vacuum device. All the cleaning operations described in this manual must be carried out when the appliance is cold.



To clean the glass simply use a damp soft, non-abrasive cloth and ash. The use of any other product is strictly prohibited. Damage to the glass or the print will not be covered by warranty. Do not clean the glass until it has cooled completely.

The user must periodically clean the appliance, or have an authorised service centre clean it, as described in this manual. Moreover, once a year it is advisable to have an inspection carried out of the functionality of the flue outlet.

6.2 CLEANING AND MAINTENANCE

Figure 1



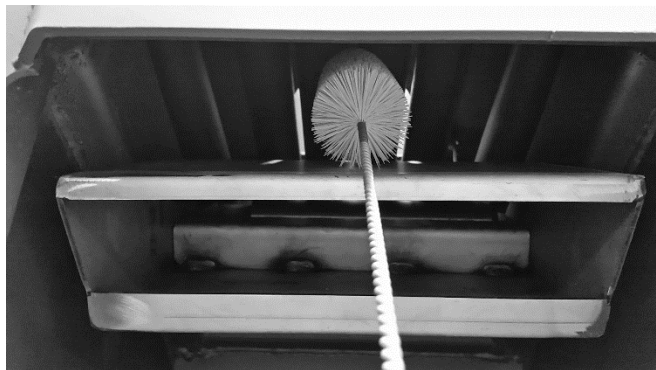
Figure 2



Figure 3



Figure 4



Legenda	Key
Figura	Figure

EVERY DAY:

- Thoroughly clean the grate of the combustion chamber (Figure 1) by making the ash drop through the holes in the grate;

EVERY TWO DAYS or WHENEVER NECESSARY:

- Empty the ash pan (Figure 2).

EVERY WEEK:

- Clean the exchanger of the smoke bypass with a vacuum device (Figure 3).

EVERY MONTH:

- Clean the gas tubes behind the smoke bypass with a special brush (Figure 4).

AT LEAST TWICE A YEAR:

- Clean the flue outlet. If there are any horizontal sections, inspect them and clean out any ash and soot deposits before they block the passage of the flue gases.

AT THE END OF THE WINTER SEASON (or whenever necessary)

- Perform a thorough overall cleaning of the firebox and pans with brushes and vacuum cleaners.



A vacuum device simplifies the ash cleaning procedure. The front and side casings must be cleaned when the heater is cold using a soft cloth and water. The door of the combustion chamber must only be opened when the appliance has completely cooled down: when it is opened it is normal for some ash to spill onto the floor.



ATTENTION: after cleaning it is mandatory to carefully check that the combustion chamber door is firmly closed and airtight.

ATTENTION: the generator, the smoke channel and flue outlet must be cleaned in accordance with the specifications described above and use of inflammable products is strictly forbidden: using inflammable products can create dangerous situations. Failure to carry out the necessary maintenance or if only partial maintenance is carried out will affect the correct functioning of the appliance. Any problems resulting from total or partial lack of cleaning or maintenance will immediately void the warranty.



ATTENTION: if the appliance remains inactive (and/or not used for over a month) the generator, the smoke discharge tube and the flue outlet must be thoroughly cleaned and checked for any possible obstructions (e.g. birds nests in the chimney cap) before restarting.

7 – SMOKE DISCHARGE TUBE AND VENTILATION OF THE ROOMS

7.1 FOREWORD



Due to the frequent accidents caused by poor functioning of flue outlets installed in private dwellings, we have prepared the following paragraph to assist the installer in his inspection of the parts concerned with eliminating the gases produced by combustion.



The smoke outlet must be fitted in compliance with standard UNI UNI7129/92 and UNI 10683 and it must observe the reference values laid down in the standard, in particular, the outlet must comply with fire prevention regulations.

It is important to carefully follow the instructions set out below: failure to observe these instructions could cause serious damage to the product, to the system, to objects and to persons using the appliance.

7.2 ROOM VENTILATION



ATTENTION: the presence of extraction fans or similar appliances, if operating in the same room or space in which the product is installed, could cause problems for the correct operation of the product.

ATTENTION: do not obstruct the vents or the air inlets on the appliance.

The room where the appliance is installed must have a good air flow to guarantee air for the appliance for the combustion process and for ventilation of the room. The natural air flow must take place directly through permanent openings on the outer walls or through single or multiple ventilation ducting.

The ventilation air intake must be located away from pollution sources.

The openings in the walls must comply with the following conditions:

- have an unobstructed section of at least 6cm² for each Kw of installed thermal power, with a minimum limit of 100cm²;
- be made in such a way that the vent openings, both on the inside and outside of the wall, cannot be obstructed;
- be protected with grills or similar systems that do not reduce the opening section indicated above;
- be situated at a height near floor level and they must not obstruct the correct operation of the combustion product discharge devices; if this position is not possible the section of the ventilation openings must be enlarged by at least 50%.

7.3 SMOKE OUTLET



The smoke channel, the exhaust pipe, chimney and flue outlet (defined as the system for the evacuation of combustion products), are parts of the heating system and they must comply with the legislative requirements of the Ministerial Decree DM 37/08 (ex Italian Law 46/90) and to the applicable specific installation regulations, according to the type of fuel. Fireplaces, stoves and barbecues must not be installed in locations where gas appliances type A and type B are present and operating (for the classification see UNI 10642 and UNI 7129). The connection between the appliance and the flue outlet must only receive exhaust from one heat generator.



The installer must provide one or more access points on the flue outlet to check the emissions once the appliance has been installed; these access points must be made in such a way as to be air-tight sealable to prevent exhaust gas leaks.



It is recommended to provide insulation and to ensure the optimal sizing of the flue outlet in order to avoid the possible risk of condensation forming in the flue outlet.

7.3.1 CHIMNEY TYPES

The following types of chimneys, constructed as described, are possible:

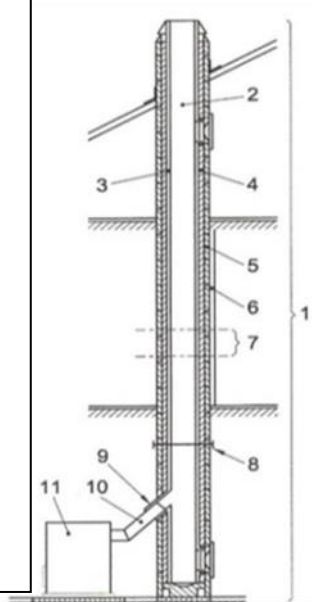
- System: Chimney installed using a combination of compatible components (flue liner, insulation, outer casing etc...), constructed or specified by a single manufacturer and CE certified in accordance with the applicable standard;
- Composite chimney: Chimney installed or constructed on site using a combination of compatible components such as flue liner (wall directly in contact with the smoke), and possibly also insulation and outer casing (wall) that may be supplied by different manufacturers or by the same manufacturer.
- Relining: operation involving the installation of a specific pipe in an existing shaft (even if newly constructed) made of non-combustible materials, free from obstructions and for single use.

7.3.2 FLUE OUTLET / FLUE SYSTEM COMPONENTS

Components and accessories of a chimney

Key

- 1 Chimney
- 2 Flow path
- 3 Smoke discharge tube
- 4 Thermal insulation
- 5 External wall
- 6 Outer lining
- 7 Flue outlet section
- 8 Multiwall chimney
- 9 Connector
- 10 Flue pipe
- 11 Heat generator

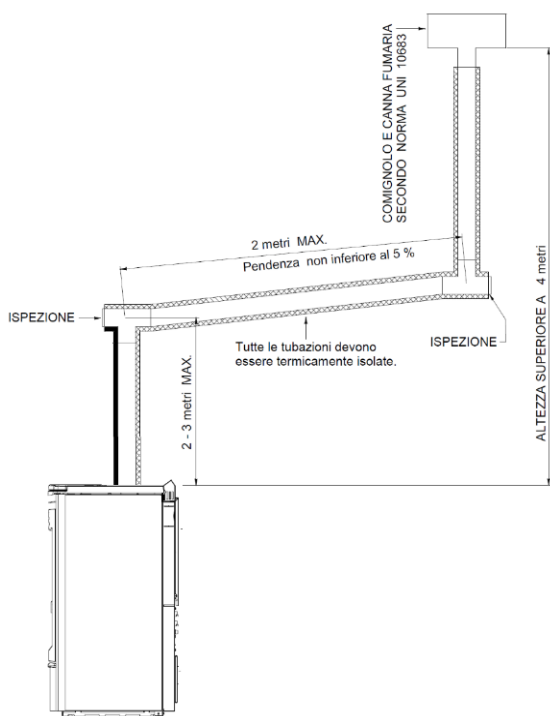


Every chimney must have minimum number of components as laid down by standard UNI EN 1443 which are also indicated in the figure below:



ATTENTION: Wall outlets, that is outlets installed on the outer front wall without the use of a chimney/flue outlet /flue pipe to convey the combustion products to the roof, are strictly prohibited.

7.3.3 CONTROLS PRIOR TO INSTALLING THE APPLIANCE



LEGENDA	KEY
COMIGNOLO E CANNA FUMARIA SECONDO NORMA UNI 10683	CHIMNEY CAP AND FLUE OUTLET ACCORDING TO UNI 10683 STANDARD
Tutte le tubazioni devono essere termicamente isolate	All the pipes must be thermally insulated
ISPEZIONE	INSPECTION
ALTEZZA SUPERIORE A 4 metri	HEIGHT MORE THAN 4 m.
Pendenza non inferiore al 5%	Minimum slope 5%
2 metri MAX	2 metres MAX
2-3 metri MAX	2-3 metres MAX.

The user must possess a certificate of conformance for the flue outlet (Ministerial Decree 22 January 2008, no. 37). The flue outlet must be built in compliance with UNI 10683.

The smoke exhaust illustrated in the following figure is the best solution required to ensure that the flue gases are discharged. If you prefer to exhaust the smoke from the roof insert a union tee with inspection cap, connecting brackets suitable for the height of the flue outlet, flashing that crosses the roof and chimney cap to protect against bad weather conditions.

If you decide to use the classic masonry exhaust provide a union tee with inspection cap and suitable supporting brackets. If the flue outlet is too big it is necessary to insert a stainless steel or porcelain-coated steel tube with suitable diameter.

Seal area where the inlet and outlet part of the smoke exhaust meets the wall. It is strictly forbidden to apply mesh to the end of the outlet tube, as it could cause the appliance to malfunction.

If the smoke tube is installed in a fixed position it is advisable to provide inspection openings for clean-out purposes especially in the horizontal sections.

See the diagram. These openings are essential to allow for the removal of ash and unburned products which tend to accumulate along the discharge path. Seal the fittings with red silicone (resistant to 350°C).

The outer casing of the tube must be made with insulating material (mineral wool, ceramic fiber) or use pre-insulated tubing.

THE FLUE OUTLET MUST BE USED ONLY FOR THE APPLIANCE.

It must be possible to inspect and remove all the smoke tube sections for clean-out purposes.

ATTENTION: if the flue outlet is not sufficiently insulated and /or if it is too long it could generate condensation. It is advisable to provide a condensation drain near the smoke outlet of the appliance. The appliance must always and only be installed in a single flue outlet system dedicated exclusively to the appliance.

If the generator is connected to a non-compliant flue system the appliance could rapidly deteriorate due to an abnormal, continuous overheating: in this case the damaged parts will not be covered by warranty.



IF THE CHIMNEY CATCHES FIRE CLOSE THE PRIMARY AND SECONDARY AIR LEVERS IMMEDIATELY AND CALL THE FIRE BRIGADE

