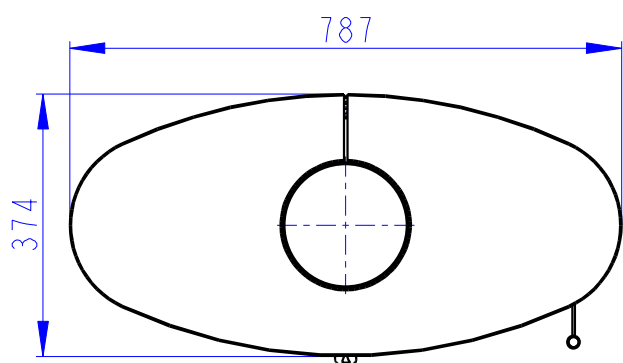
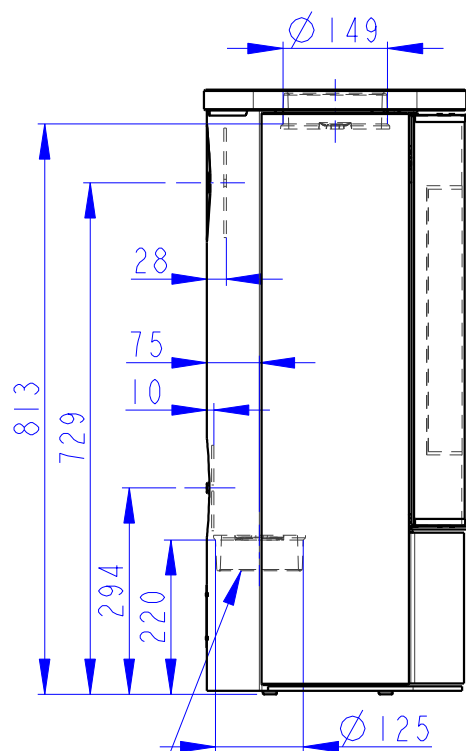
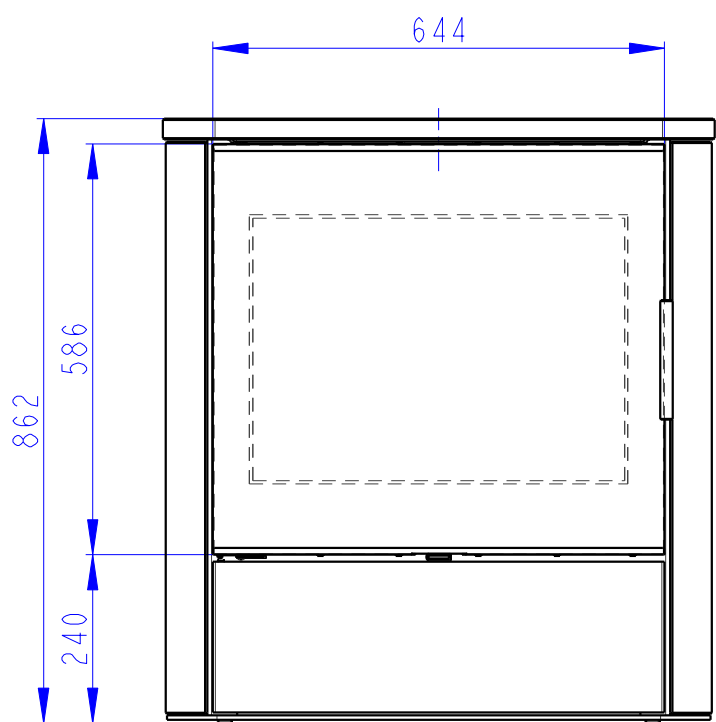


Rozmery v mm; Maße in mm

NAVIA G 02 SERPENTIN-182H

181 kg



Centralni privod vzuchu Ø 125
Zentral luftzufuhr Ø 125
Central air inlet Ø 125

Primarni a sekundarni vzduch
Primarluft und sekundarluft
Primary and Secondary air

