

|                                    |         |
|------------------------------------|---------|
| Obj.kód / Order code / Bestellkode | BRGS 01 |
|------------------------------------|---------|

**Spĺněná legislativa | Meets requirement limit values for | Prüfungen**

|               |    |
|---------------|----|
| EN 13 240     | ●  |
| 15a B-VG 2015 | ●  |
| DIN plus      | ●  |
| BImSch V 2    | ●  |
| Flamme Verte  | 7* |
| Aria Pulita   | 4* |

**Vlastnosti při provozu | Features during operation | Leistungseigenschaften**

|   |                   |                                    |
|---|-------------------|------------------------------------|
| Ekodesign (Sezónní energetická účinnost vytápění)   Ekodesign (Seasonal energy efficiency of heating)   Ekodesign (Raumheizungs-Jahresnutzungsgrad) | %                 | 73,7                               |
| Index energetické účinnosti (EEI)   Energy efficiency index (EEI)   Energieeffizienzindex (EEI)   |                   | 110,9                              |
| Energetický štítek   Energy Label   Energieeffizienzklasse  |                   | A+                                 |
| Typ paliva   Fuel   Verwendeter Brennstoff  |                   | Kusové dřevo/Stück Holz/Piece wood |
| Délka paliva   Length of fuel   Ausmaß des Brennstoff   | mm                | 250                                |
| Průměrná spotřeba paliva   Average wood consumption   Durchschnittlicher Brennstoffverbrauch  | kg/h              | 2,19                               |
| Povolená dávka paliva   Allowed wood batch   Maximal Brennstoffverbrauch  | kg/h              | 2,9                                |
| Interval dodávky paliva   Fuel supply interval for the rated output   Zeitabstand der Brennstoffbeschickung für die Nennleistung                    |                   | 1 hodina/1 Stunde/1 hour           |
| Množství spalovacího vzduchu   Combustion air requirement   Verbrennungsluftbedarf  | m <sup>3</sup> /h | 27,8                               |

**Jmenovité hodnoty | General data | Nennwertes**

|   |                   |           |
|---|-------------------|-----------|
| Jmenovitý výkon   Nominal heat output   Nennwärmeleistung   | kW                | 7,5       |
| Regulovatelný výkon   Reg.output   Reg.Gesamtleistung   | kW                | 3,8 - 9,8 |
| Účinnost   Efficiency   Wirkungsgrad  | %                 | 82,7      |
| Hmotnostní průtok suchých spalin   Dry flue gases mass flow   Massendurchfluss von trockenen Abgasen                            | g/s               | 6,8       |
| Průměrná teplota spalin   Mean flue gas temperature   Durchschnittliche Abgastemperatur   | °C                | 219       |
| Průměrná teplota spalin za hrdlem   Mean flue gas temperature after throat   Durchschnittliche Rauchgastemperatur nach dem Hals | °C                | 238       |
| Provozní tah   Flue draught   Förderdruck   | Pa                | 11        |
| Prach - O <sub>2</sub> =13%   Dust - O <sub>2</sub> =13%   Staub - O <sub>2</sub> =13%  | mg/m <sup>3</sup> | 28        |
| CO - O <sub>2</sub> =13%  | mg/m <sup>3</sup> | 630       |
| CO <sub>2</sub>   | %                 | 9,27      |
| OGC - O <sub>2</sub> =13%   | mg/m <sup>3</sup> | 26        |
| NO <sub>x</sub> - O <sub>2</sub> =13%   | mg/m <sup>3</sup> | 116       |

**Rozměry a hmotnost | Dimensions and weights | Maße & Gewicht**

|   |    |                      |
|---|----|----------------------|
| Rozměry (výška x šířka x hloubka)   Dimensions (Height x Width x Depth)   Maße (Höhe x Breite x Tiefe)  | mm | 1175 x 756 x 507     |
| Výška osy zadního (bočního) vývodu   Connection height for rear (side) installation   Anschlusshöhe (seitlichen) hinten   | mm | 1008                 |
| Průměr kouřovodu   Flue gas connector diameter   Rauchrohrdurchmesser   | mm | 150                  |
| Průměr kouřového hrdla   Flue socket diameter   Durchmesser Rauchkehle  | mm | 150                  |
| Průměr centrálního přívodu vzduchu (CPV)   External air intake (EAI)   Zentralluftzufuhr (ZLZ)  | mm | 125                  |
| Hmotnost   Weight   Gewicht   | kg | 211                  |
| Rozměry spalovací komory (výška x šířka x hloubka)   Dimensions of the combustion chamber (Height x Width x Depth)   Maße Feuerraum (Höhe x Breite x Tiefe)   | mm | 397 x 518 x 312      |
| Bezpečnostní vzdálenost od hořlavých materiálů (zadní x čelní x boční x boční se sklem x od stropu) Safe distance from flammable materials (Back x Front x Side x Side with glass x From the ceiling) Sicherheitsabstand von brennbaren Werkstoffen (Hinterwand x Frontwand x Seitenwände x Seite mit Glas x Von der Decke) | mm | 100/800/350/---/1000 |

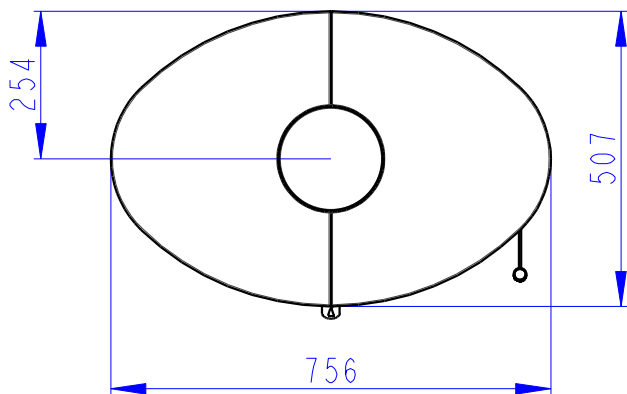
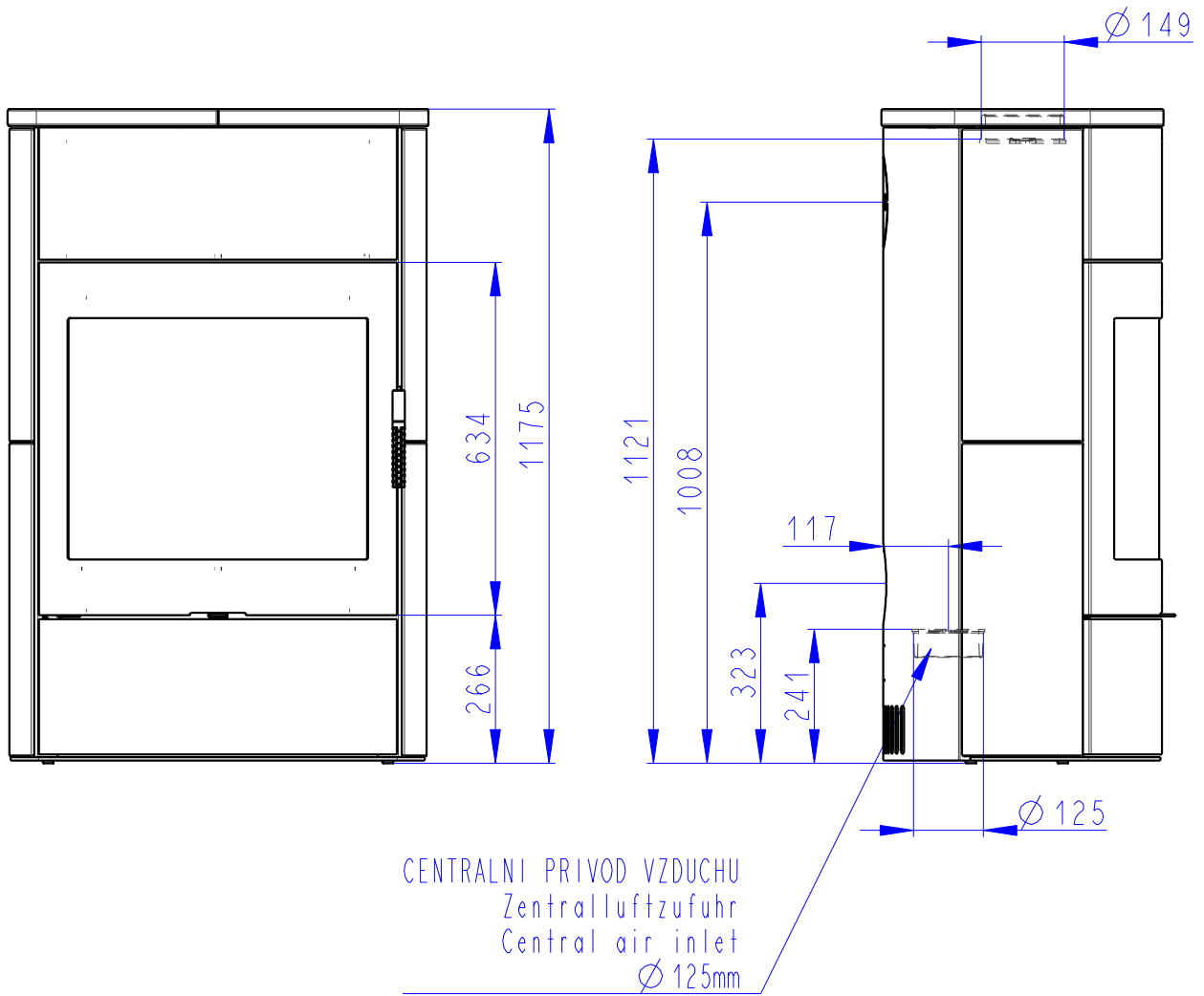
**Příslušenství dodávané s výrobkem | Supplied accessories | Mitgeliefertes Zubehör**

|  |   |
|--|---|
| Ochranná rukavice   Protective glove   Schutzhandschuh | ● |
| Popelník   Ashtray   Aschenbecher                      | ● |

Rozměry v mm  
Maße in mm  
Dimensions in mm

# BURGOS - KERAMIKA - 215A

211 kg



SEKUNDARNI VZDUCH  
Sekundärluft  
Secondary air  
A/UND/AND  
PRIMARNI VZDUCH  
Primärluft  
Primary air

