
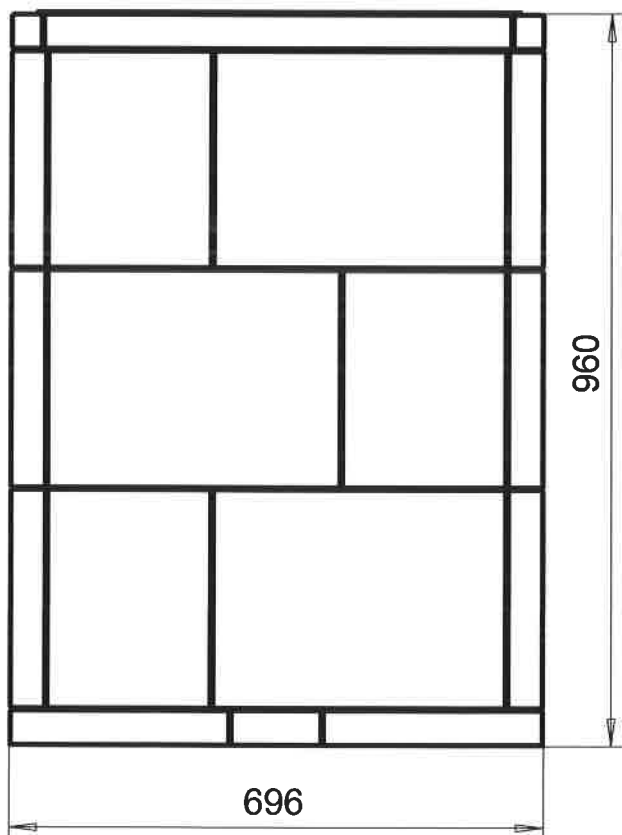
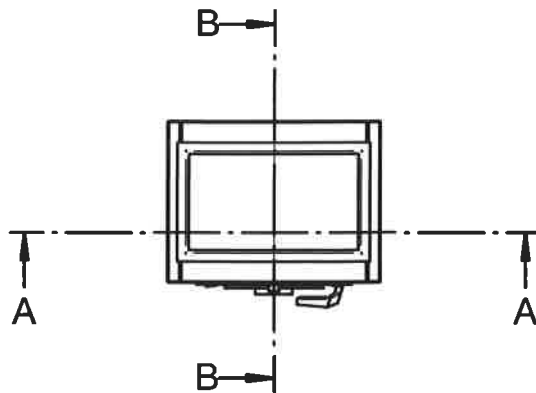

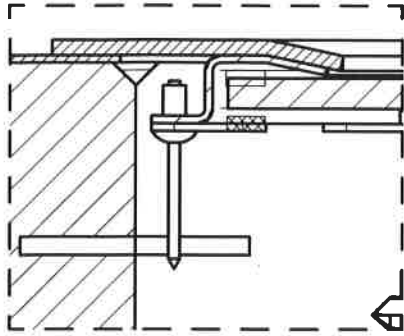


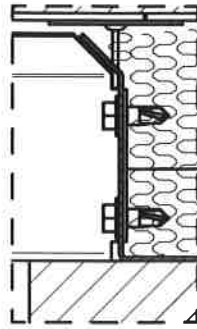
Yleistoleranssit Sisäkivet S=±0,5 B=±1,0 L=±1,0 Muut kivet S, B ja L ±0,5		Mittakaava 1:10 (1:1) (1:2) (1:14.0) (1:25)	Tuote	1THC	
Massa 787.4 kg			Liittyy	Anni Ceramic	
Suunn	2024-01-30 MNa		Projekti 1TH	Ent.	Uusi
Tark.			NU11355		
Hyv.					



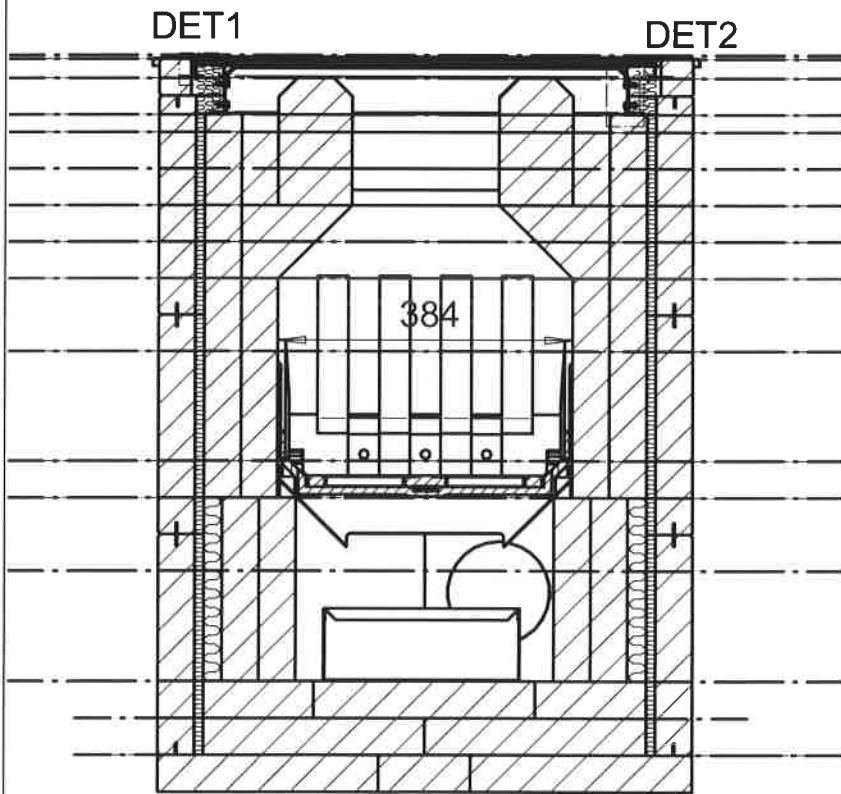
Yleistoleranssit Sisäkivet S=±0,5 B=±1,0 L=±1,0 Muut kivet S, B ja L ±0,5		Mittakaava 1:10 (1:1) (1:2) (1:14.0) (1:25)	Tuote		1THC	
Massa 787.4 kg			Liittyy		Anni Ceramic	
Suunn	2024-01-30 MNa		Projekti 1TH		Ent	Uusi
Tark.			NU11355			
Hyv.						



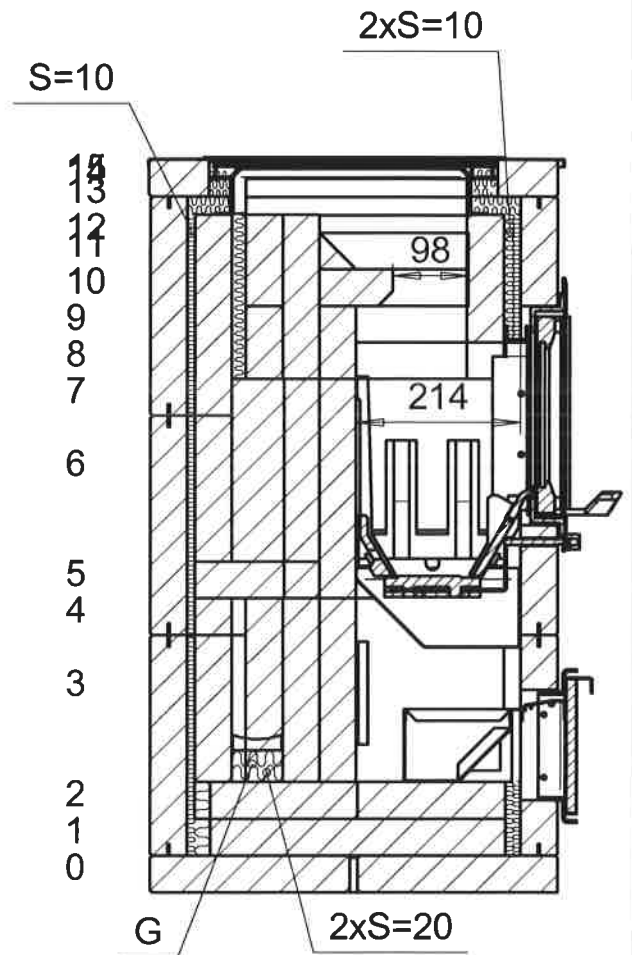
DET1
1:1




DET2
1:2

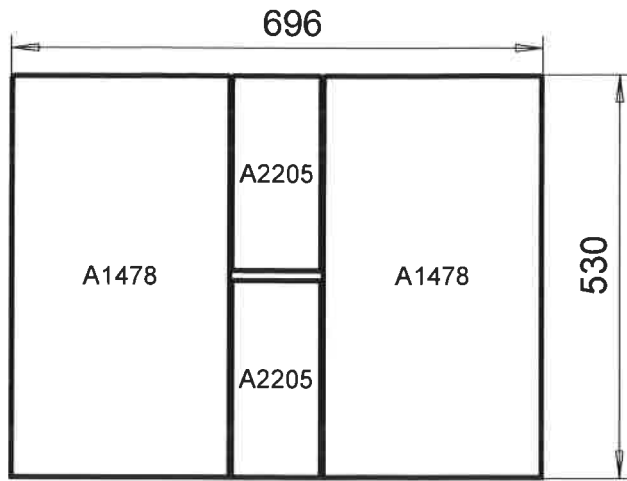


A-A



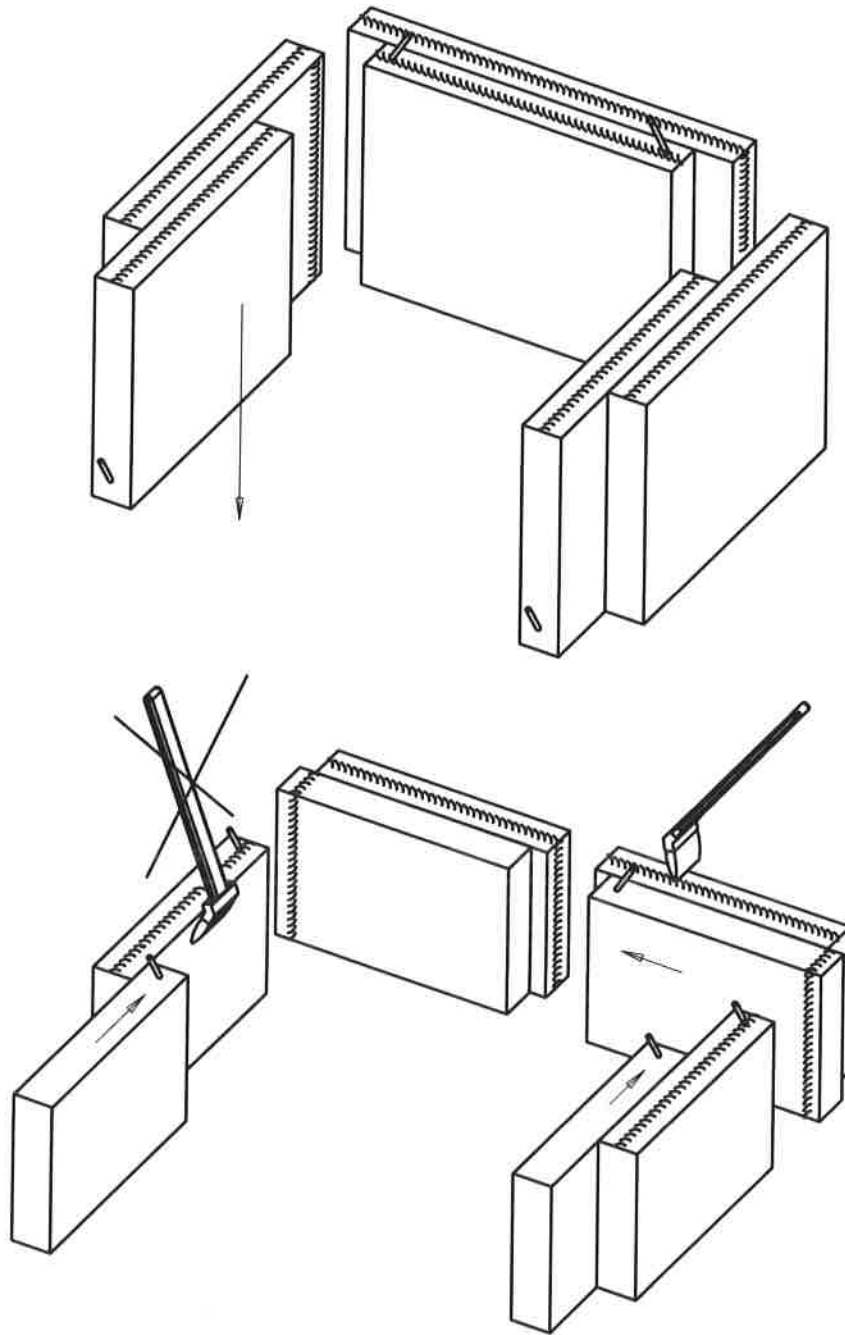
B-B


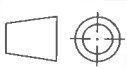
Yleistoleranssit Sisäkivet S=±0,5 B=±1,0 L=±1,0 Muut kivet S, B ja L ±0,5		Mittakaava 1:10 (1:1) (1:2) (1:14.0) (1:25)	Tuote		1THC	
Massa 787.4 kg			Liittyy		Anni Ceramic	
Suunn	2024-01-30 MNa	 NUNNAUUNI	Projekti 1TH		Ent	Uusi
Tark.			NU11355			
Hyv.						

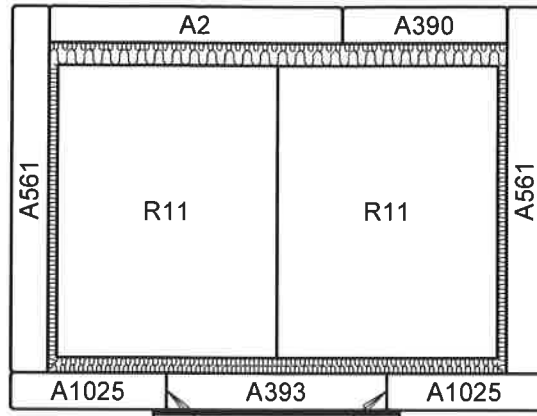


0

Yleistoleranssit Sisäkiivet S=±0,5 B=±1,0 L=±1,0 Muut kiivet S,B ja L ±0,5		Mittakaava 1:10 (1:1) (1:2) (1:14.0) (1:25)	Tuote		1THC	
Massa 787.4 kg			Liittyy		Anni Ceramic	
Suunn	2024-01-30 MNa		Projekti		Ent	
Tark			1TH		Uusi	
Hyv					NU11355	

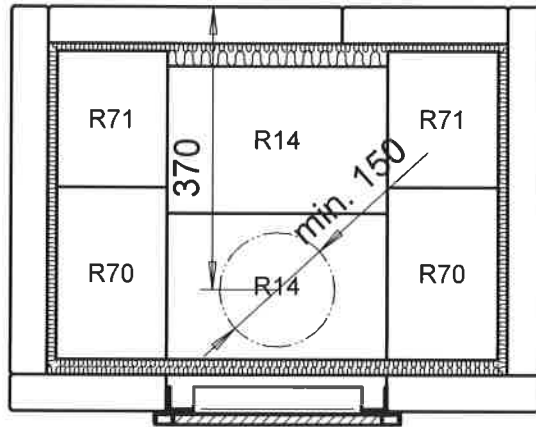


Yleistoleranssit Sisäkivet S=±0,5 B=±1,0 L=±1,0 Muut kivet S, B ja L ±0,5		Mittakaava 1:5 (1:8)	Tuote Sisäkivien asennus		
Massa kg			Liittyy		
Suunn 2021-05-04 MTu		Projekti 2T		Ent.	
Tark.				Uusi	
Hyv.				KP1582	

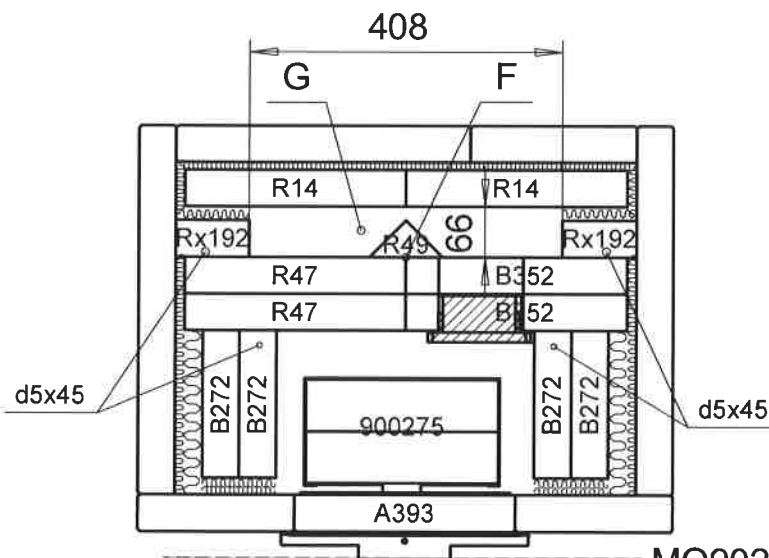


(2,5x12x60)

1



2



3

MO902
MO1582
MO1581

Yleistoleranssit
Sisäkivet S=±0,5 B=±1,0 L=±1,0
Muut kivet S, B ja L ±0,5

Mittakaava

1:10

(1:1)

(1:2)

(1:14.0)

(1:25)

Massa

787.4

kg

Suunn

2024-01-30 MNa

Tark

Hyv

Tuote

Liittyy

Projekti

1TH

1THC

Anni Ceramic

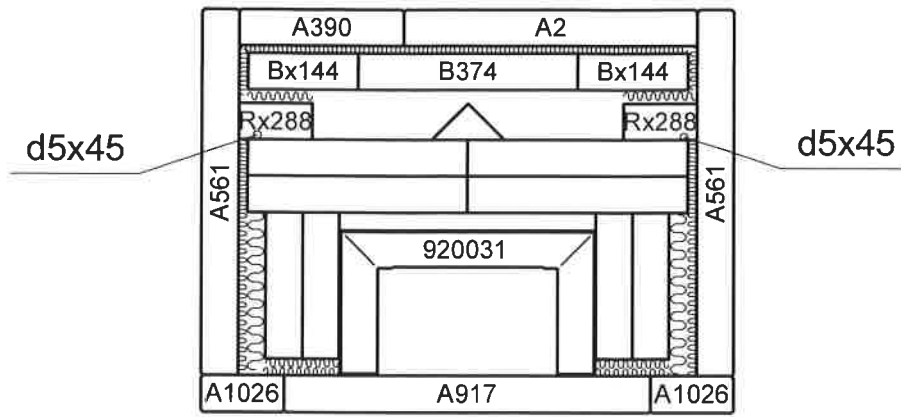
Ent

Uusi

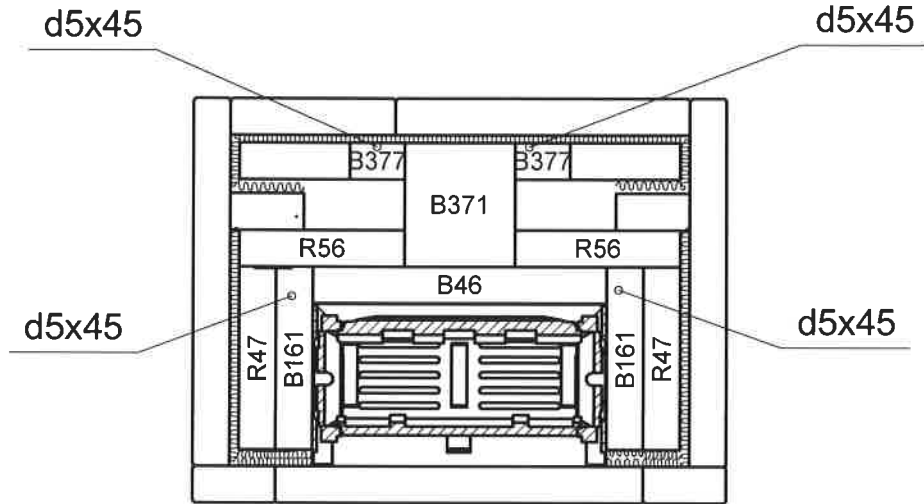


NUNNAUUNI

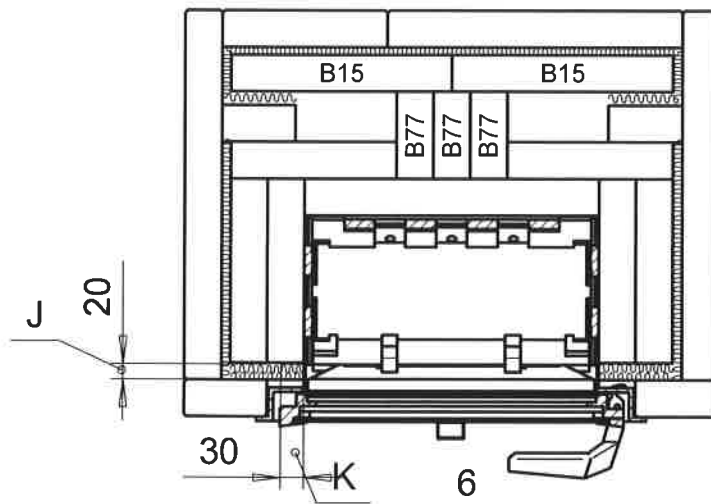
NU11355



4

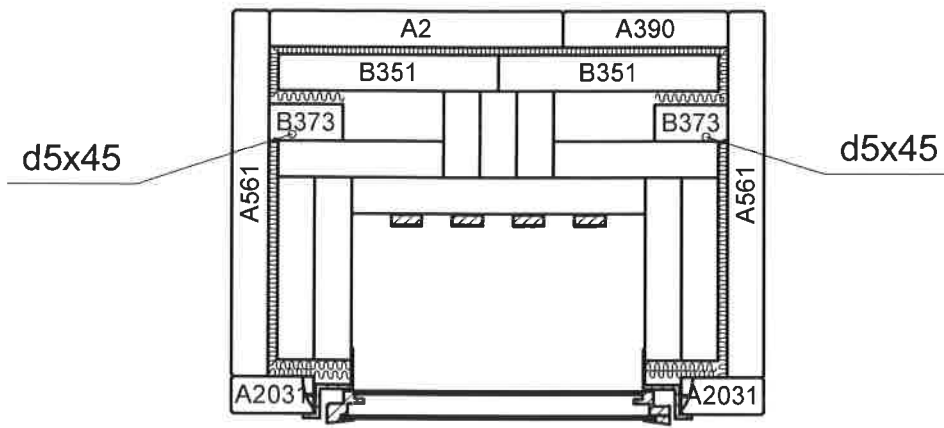


5

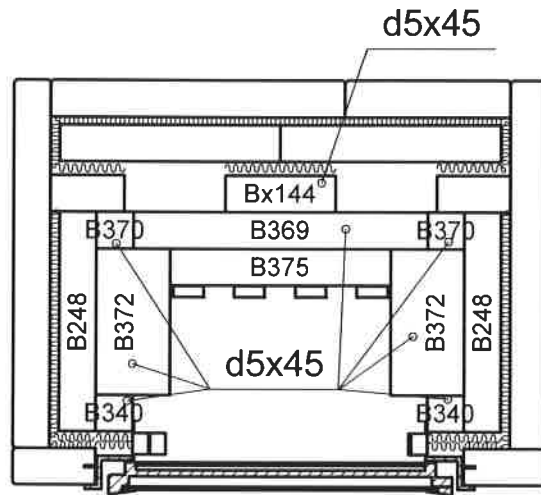


6

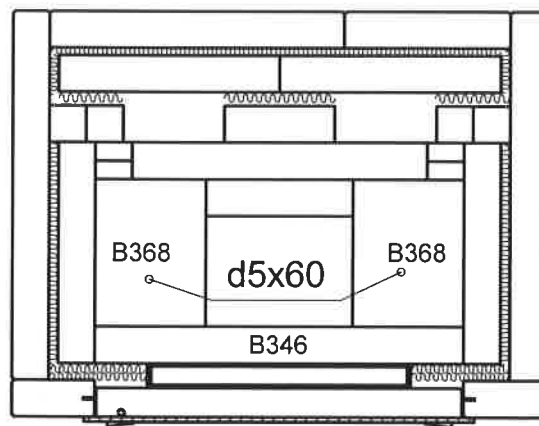
Yleistoleranssit Sisäkivet S=±0,5 B=±1,0 L=±1,0 Muut kivet S,B ja L ±0,5		Mittakaava 1:10 (1:1) (1:2) (1:14.0) (1:25)	Tuote	1THC	
Massa 787.4 kg			Liittyy	Anni Ceramic	
Suunn	2024-01-30 MNa		Projekti 1TH		
Tark			Ent.		Uusi
Hyv.			NU11355		




7

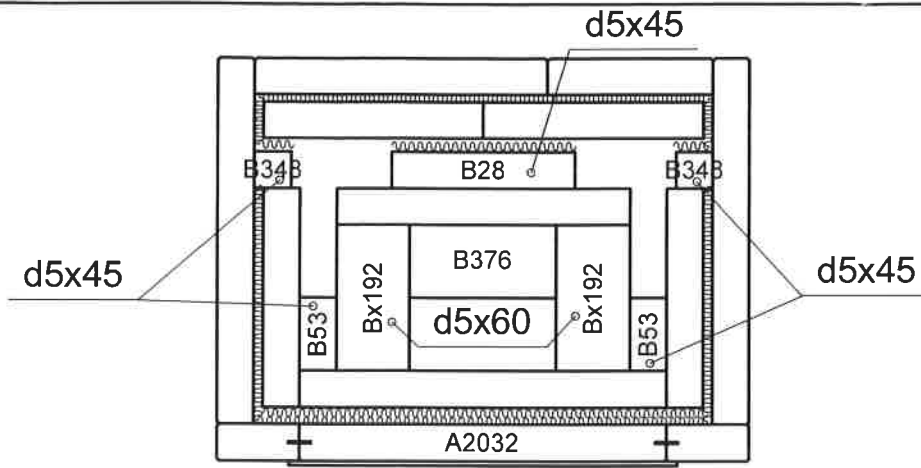


8

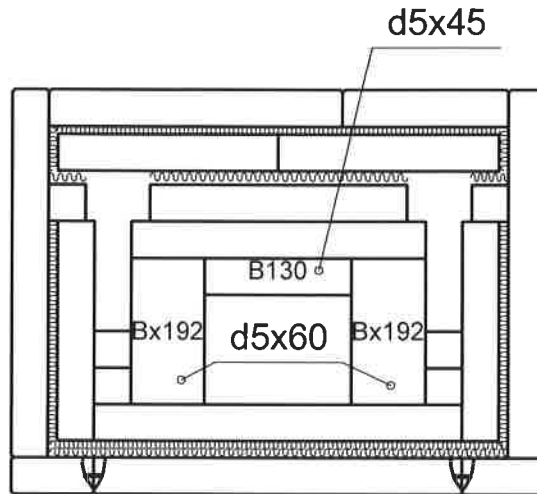


9

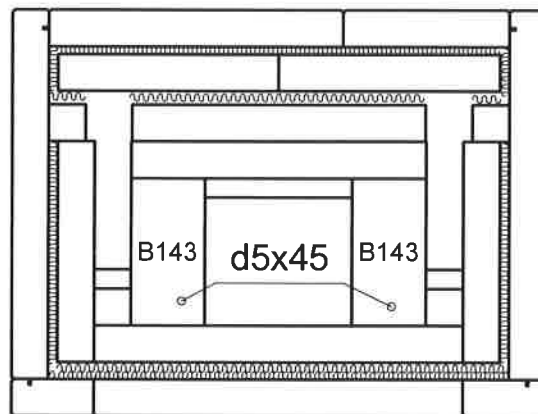
Yleistoleranssit Sisäkiivet S=±0,5 B=±1,0 L=±1,0 Muut kiivet S, B ja L ±0,5		Mittakaava 1:10 (1:1) (1:2) (1:14.0) (1:25)		Tuote 1THC Anni Ceramic	
Massa 787.4 kg		Liittyy Projekti 1TH		Ent Uusi	
Suunn	2024-01-30 MNa			Ent Uusi	
Tark.				NU11355	
Hyv.				NU11355	



10

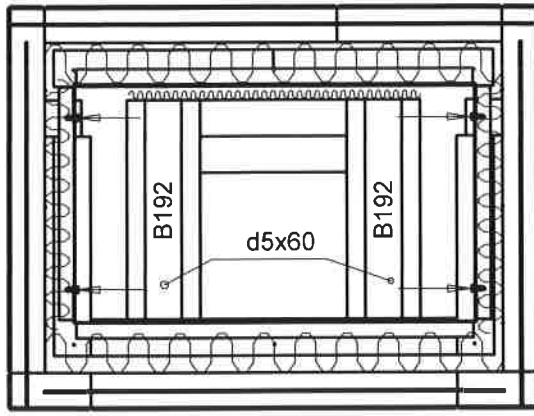


11

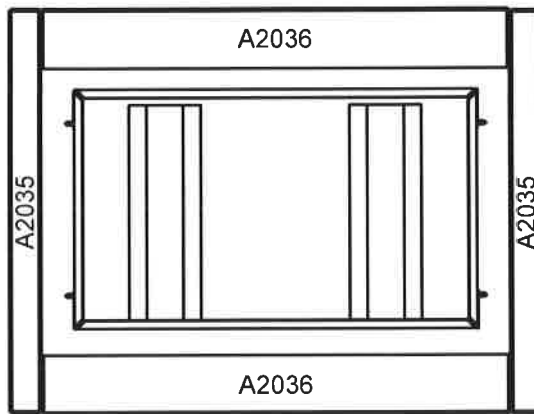


12

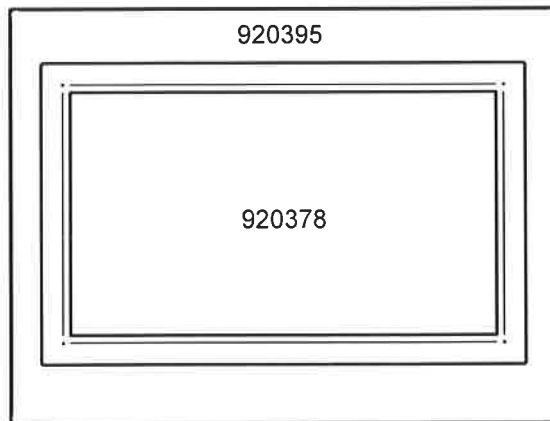
Yleistoleranssit Sisäkivet S=±0,5 B=±1,0 L=±1,0 Muut kivet S,B ja L ±0,5		Mittakaava 1:10 (1:1) (1:2) (1:14.0) (1:25)	Tuote	1THC	
Massa 787.4 kg			Liittyy	Anni Ceramic	
Suunn	2024-01-30 MNa		Projekti 1TH	Ent	Uusi
Tark.				NU11355	
Hyv.					




13

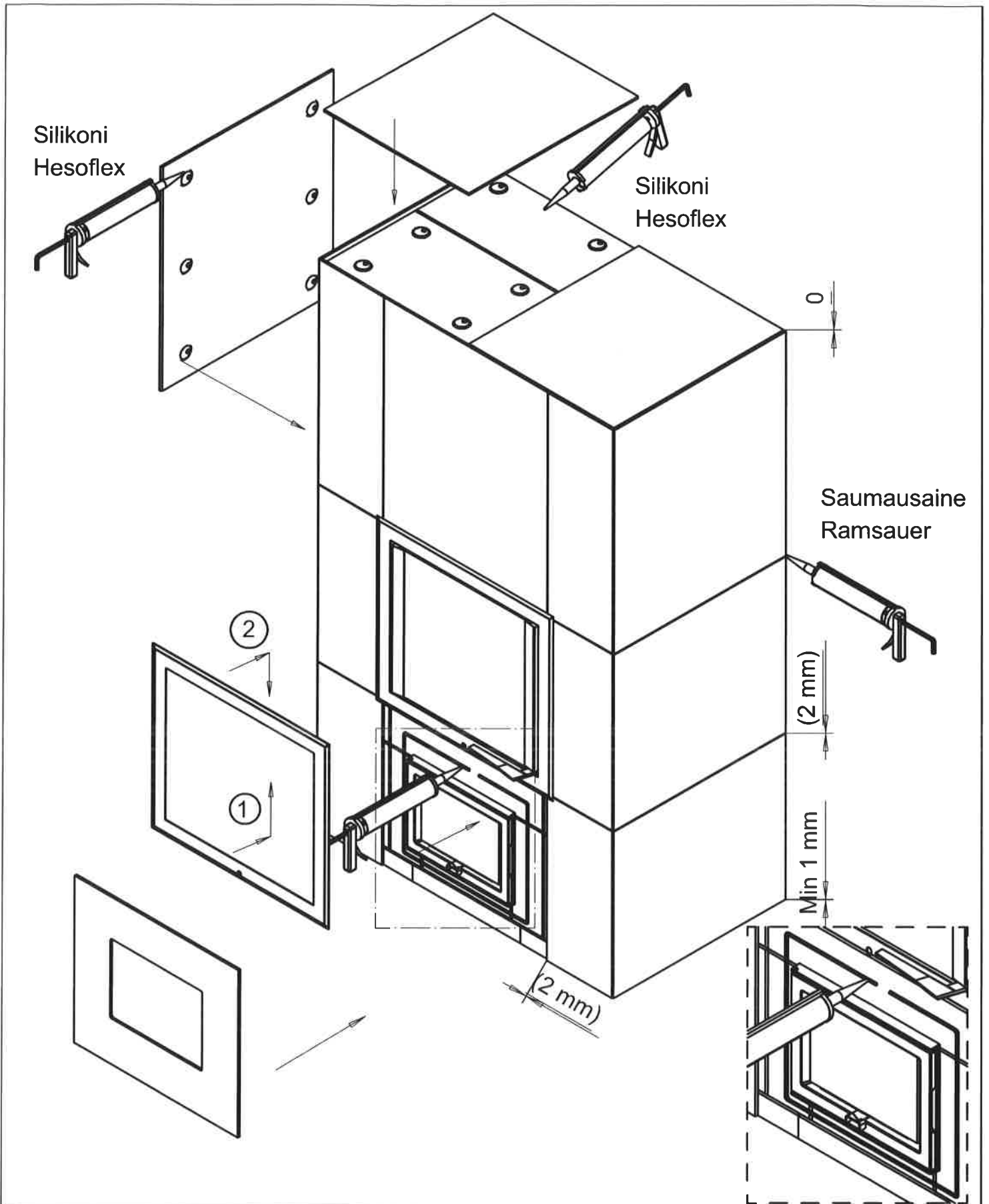



14

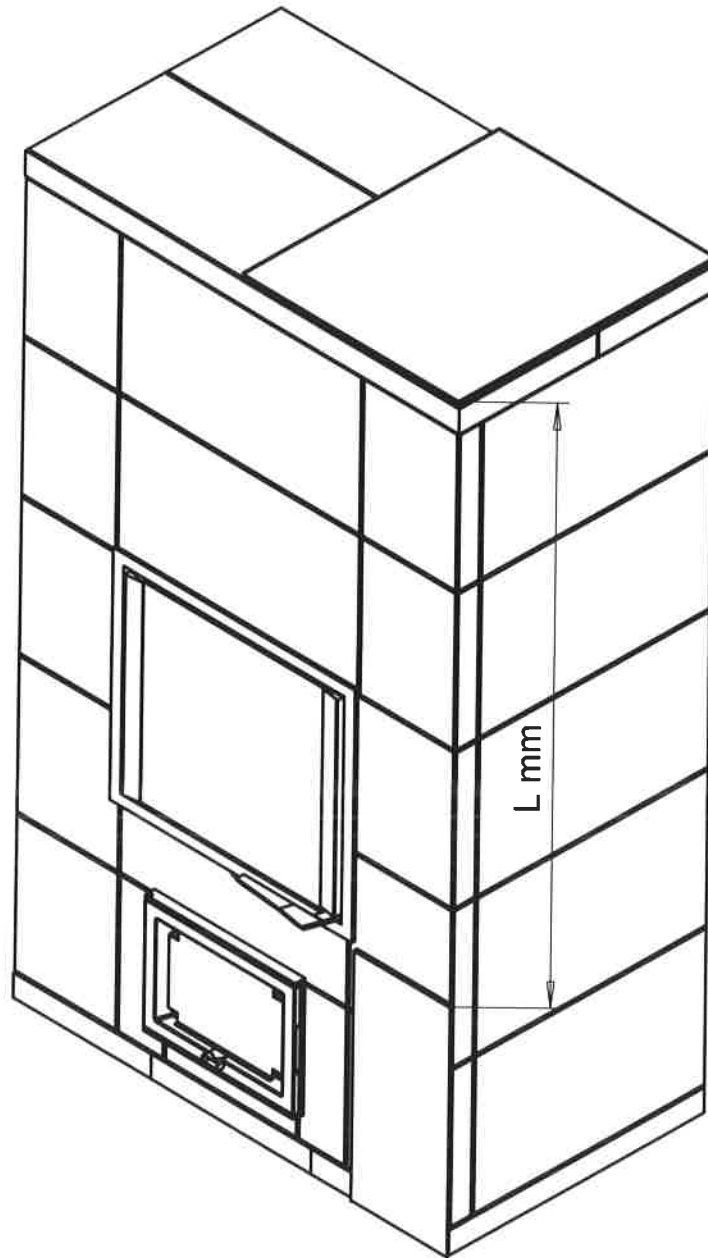


15

Yleistoleranssit Sisäkivet S=±0,5 B=±1,0 L=±1,0 Muut kivet S, B ja L ±0,5		Mittakaava 1:10 (1:1) (1:2) (1:14.0) (1:25)	Tuote 1THC		
Massa 787.4 kg			Liittyy Anni Ceramic		
Suunn	2024-01-30 MNa	Projekti 1TH		Ent	Uusi
Tark				NU11355	
Hyv					

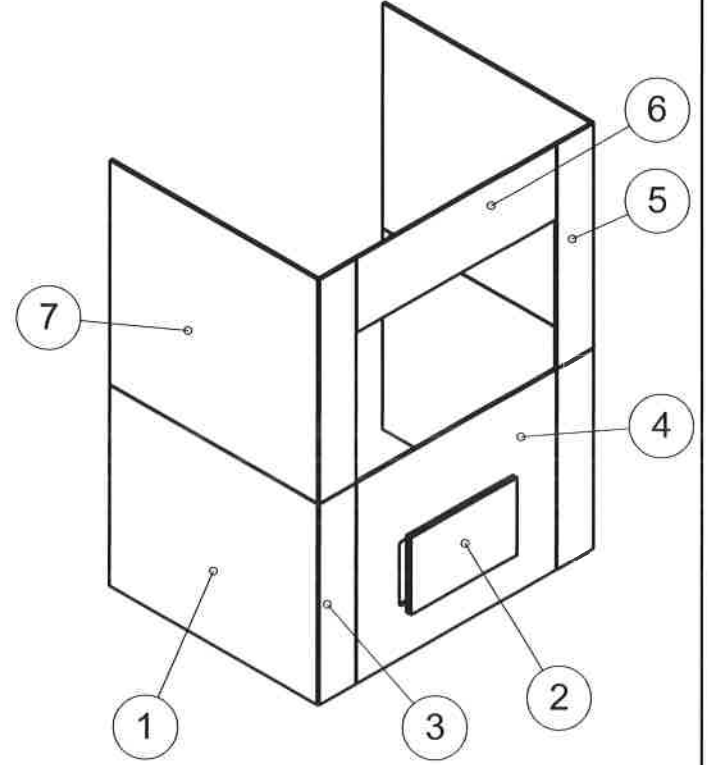
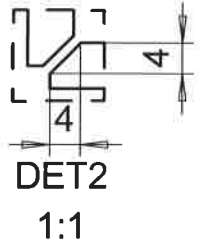
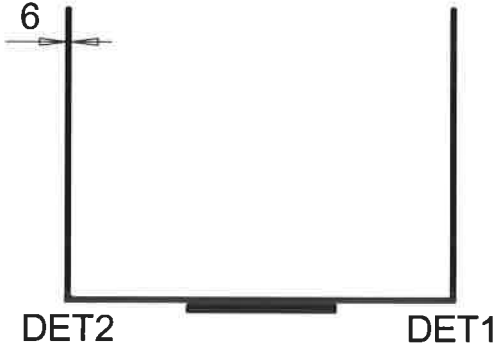
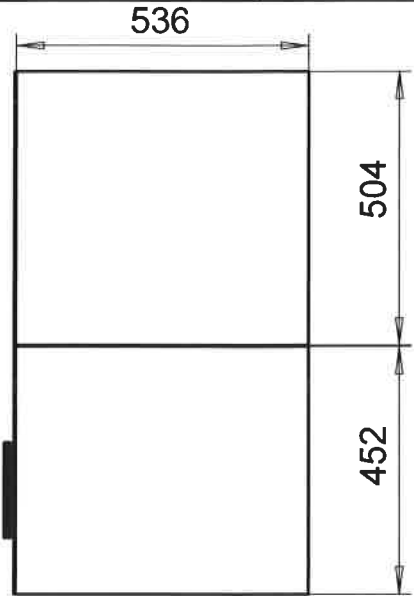
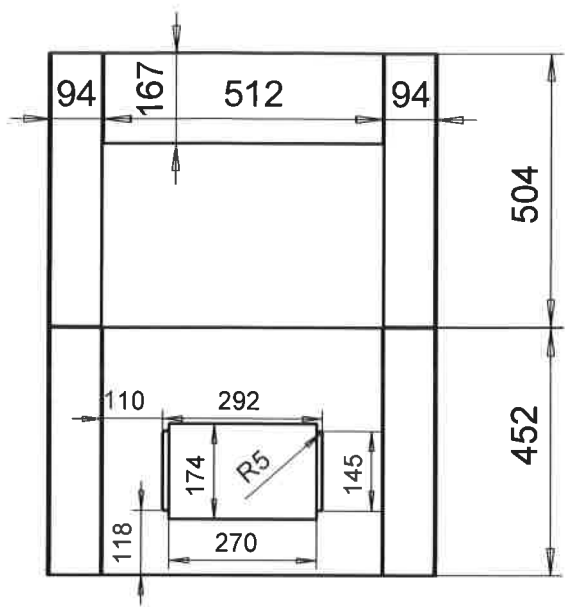


Yleistoleranssit Sisäkivet S=±0,5 B=±1,0 L=±1,0 Muul kivet S,B ja L ±0,5		Mittakaava 1:10 (1:11.0)	Tuote Ceramic Laatta	
Massa kg			Liitty	
Suunn	2018-01-11 MTu	 NUNNAUUNI	Projekti 2TC	
Tark.			Ent.	
Hyv.			Uusi	
			NU07872	




3T 2S L=1378 mm
 2T 2TL L=1091 mm
 1T L=799 mm

Yleistoleranssit Sisäkivet S=±0,5 B=±1,0 L=±1,0 Muut kivet S,B ja L ±0,5		Mittakaava 1:10 (1:11.0)	Tuote		Ceramic Laatta	
Massa kg			Liittyy			
Suunn 2018-01-11 MTu		Projekti 2TC		Ent.		Uusi
Tark.		 NUNNAUUNI		NU07872		
Hyv.						



7	A2210	Laatta	KeLa_6x504x536_V_4x4	2
6	A2209	Laatta	KeLa_6x167x512	1
5	A2208	Laatta	KeLa_6x504x94_V_4x4	2
4	A2207	Laatta	KeLa_6x452x512_Huolt	1
3	A2206	Laatta	KeLa_6x452x94_V_4x4	2
2	A2172	Laatta	KeLa_6x174x270	2
1	A1504	Laatta	KeLa_6x452x536_V_4x4	2

Osa	Piirustusnumero Tavaratunnus	Osan tai kokoonpanoryhmän kuvaus	Muoto, malli Lajimerkki	Kpl
-----	---------------------------------	-------------------------------------	----------------------------	-----

Yleistoleranssit Sisäkiivet S=±0,5 B=±1,0 L=±1,0 Muut kiivet S, B ja L ±0.5		Mittakaava 1:11 (1:1) (1:14.0)	Tuote Laatoitus 6mm 1THC	
Massa 28.2 kg			Liittyy 1TH	
Suunn	2024-01-30 MNa			Ent Uusi
Tark.				MO2040
Hyv.				

