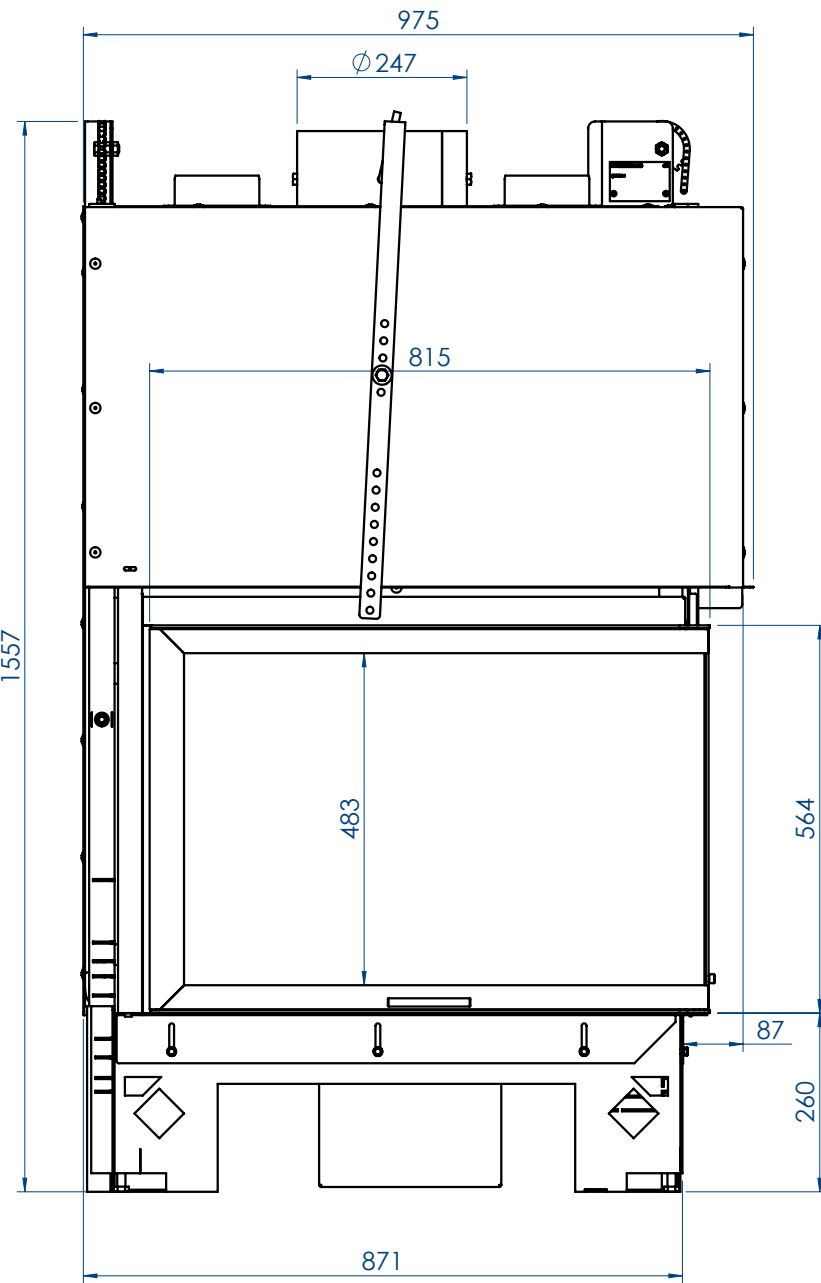
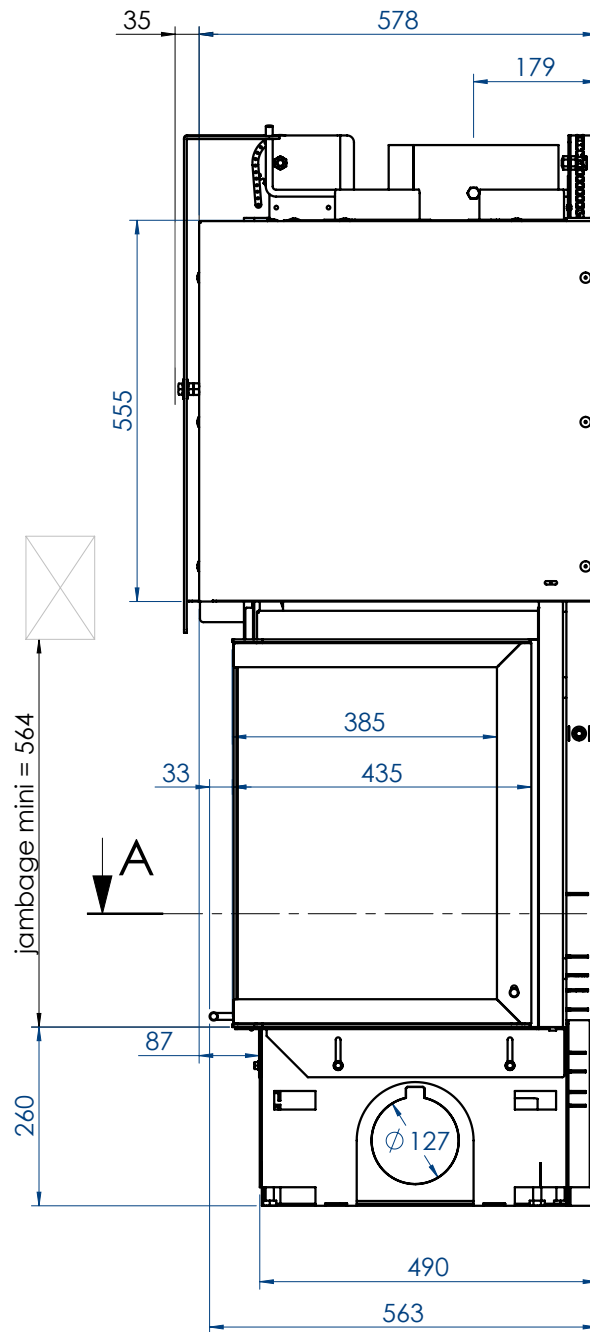


COUPE A-A



Ind:
Ind:
Ind: B
Ind: A

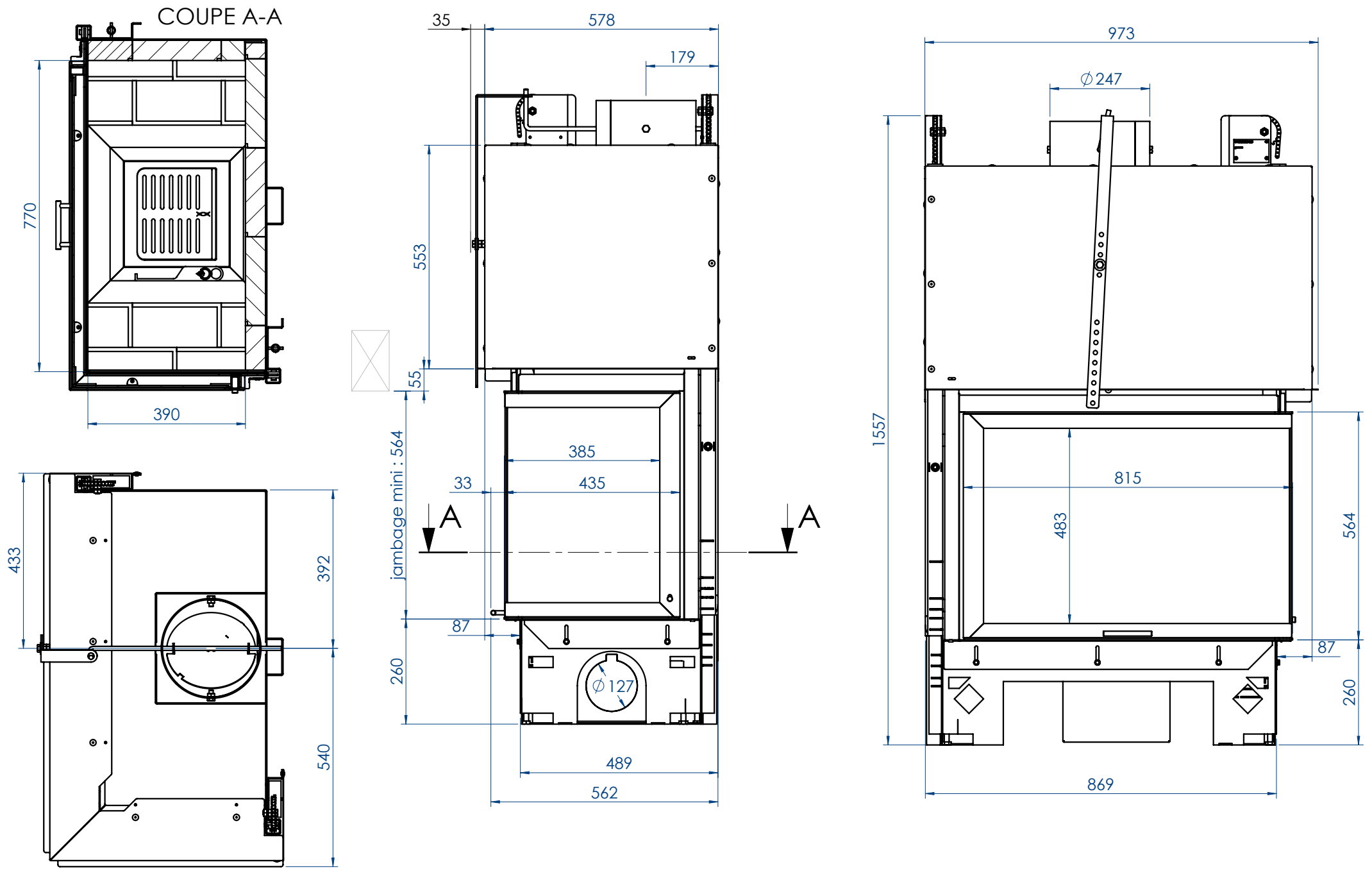
21/07/2015
20/04/2012

Rajout mise en plan habillage
Création Document

latéral 900
standard

TOTEM

Tél: 04.75.40.18.89 Fax: 04.75.41.08.39
ZA Guimand 26120 MALISSARD



Ind:
Ind:
Ind: B
Ind: A

21/07/2015
20/04/2012

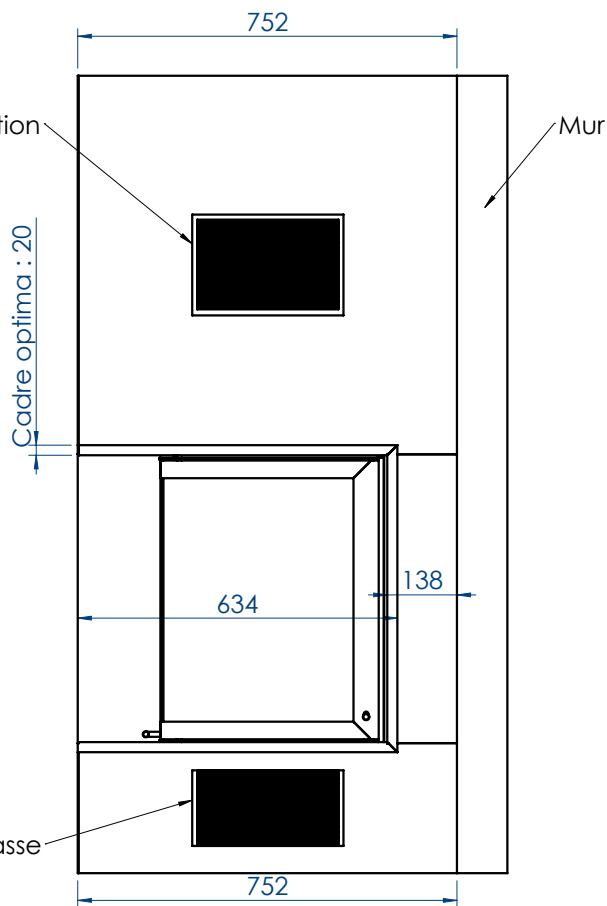
Rajout mise en plan habillage
Création Document

latéral 900
boîte à fumée

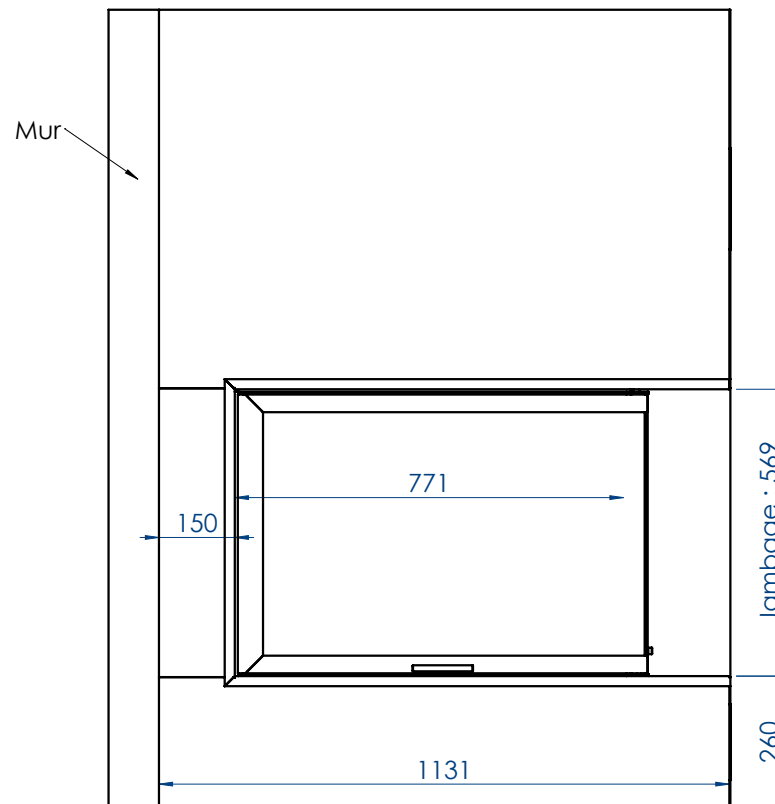
TOTEM

Tél: 04.75.40.18.89 Fax: 04.75.41.08.39
ZA Guimand 26120 MALISSARD

Grille de convection haute
Section selon notice d'installation



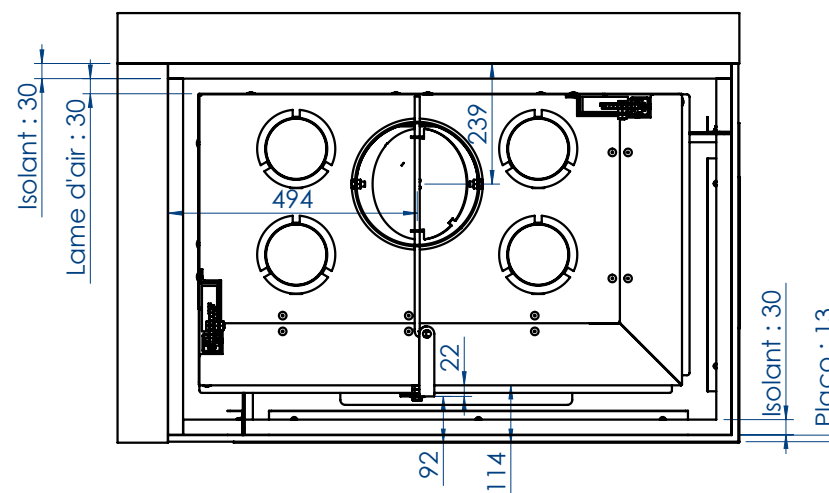
Grille de convection basse



Ce plan est à titre indicatif uniquement.

L'habillage peut être plus volumineux en fonction des matériaux utilisés et des contraintes d'installations (notamment en cas de raccordement en air de combustion par l'arrière).

La construction de la cheminée doit impérativement se conformer aux réglementations en vigueur et à la notice d'installation.



Ind:
Ind:
Ind: B
Ind: A

21/07/2015
20/04/2012

Rajout mise en plan habillage
Création Document

Cadre habillage
latéral 900

TOTEM

Tél: 04.75.40.18.89 Fax: 04.75.41.08.39
ZA Guimand 26120 MALISSARD